

**Kompetenz für
Forst-, Landwirtschaft und Garten**

fim

AMR

PUISSANCE & PERFORMANCES

**FABRICANT DE
MATÉRIEL FORESTIER DEPUIS 1984**

Catalogue produits 2023–2024



AMR
PUISSANCE & PERFORMANCES
 **Fabriqué en
ALSACE**

AMR

PUISSANCE & PERFORMANCES

FABRICANT DE
MATÉRIEL FORESTIER
& AGRICOLE DEPUIS 1984

Implantés en Alsace depuis 1984, nous concevons et fabriquons des machines pour la production de bois de chauffage ainsi que du matériel agricole. Nous sommes avant tout une équipe qui s'appuie sur un savoir-faire reconnu, des compétences multiples et une passion commune : la satisfaction des clients.

La maîtrise de l'ensemble du processus de fabrication, nous permet de construire des machines fiables et performantes afin d'assurer un maximum de confort et de sécurité à l'utilisateur.

Nos machines sont commercialisées dans toute la France par le biais de plus de 1000 revendeurs spécialisés ainsi qu'en Europe via des importateurs-distributeurs sous le nom de Vogesenblitz ("l'éclair des Vosges").

Nous participons chaque année à de nombreux événements : salons, foires et portes ouvertes en France et en Europe, afin de vous faire découvrir notre gamme, ainsi que nos nouveautés.



AMR



UNE ÉQUIPE DE PROFESSIONNELS À VOTRE SERVICE

Depuis 1984, nous consacrons notre énergie et notre savoir-faire au développement de machines toujours plus performantes et résolument innovantes.

NOTRE HISTOIRE

**Basé à Elsenheim, en Alsace,
le site de notre société témoigne d'un passé industriel riche et varié.**

Son histoire débute à la fin du 19^{ème} siècle où une entreprise allemande érige l'édifice pour y installer une fabrique de cigares. Dans les années 1950, le complexe est racheté et se transforme en établissement de tissage. Six ans plus tard, nouvelle mutation avec la société « Heywang », fabricant bas-rhinois de machines agricoles, qui s'y installe. En 1984, « Heywang » se retire et l'entreprise est reprise par quelques salariés.

1984



Reprise de l'usine par quelques salariés qui se lancent dans la fabrication de treuils forestiers et de fendeuses de bûches
La société «Ateliers Mécaniques du Ried» est créée.

2005

L'entreprise est rachetée par Robert Heissler, qui la nomme AMR. Sous son impulsion, AMR consacre son énergie et son savoir-faire au développement de machines pour la production de bois de chauffage.

2012

Commercialisation de la nouvelle scie automatique QUATROMAT.
Après 1 an de recherche et développement, la scie brevetée remporte un franc succès auprès des professionnels du bois.

2014



Grande année pour AMR qui souffle ses 30 bougies !
AMR maintient le cap en conservant une politique de développement et d'innovation.

2015

Cession entreprise, AMR change de mains !
Gert Unterreiner, le leader allemand dans la distribution de matériel forestier profite de l'occasion pour faire ses premiers pas de fabricant.



2016



TAJFUN

AMR, importateur TAJFUN.
Ajoutant ainsi à son catalogue les treuils de débardage et les combinés de sciage-fendage reconnus pour leur fiabilité et leurs performances.

2017

AMR rajoute 1500m² de surface de production et un espace d'exposition et de démonstration.
Mise en route d'une nouvelle découpe laser fibre en novembre.

2018

AMR investit dans une nouvelle installation de thermolaquage, offrant un rendement plus élevé et une qualité de finition supérieure, ainsi que dans une nouvelle ligne de montage pour les SOLOMAT, TRIOMAT et QUATROMAT réduisant le temps de montage de ces dernières.

2019

Lancement de la SCIOMAT et SOLOMAT AUTO.
AMR continue sa croissance en rajoutant 90m² de surface de bureaux.

2020

Lancement de la SPLITOMAT - Machine à bûchettes à fonctionnement entièrement automatique.
Fabrication de la 3000^{ème} QUATROMAT.

2021

Michaël Hornecker et Maxime Vervaux prennent la direction de l'entreprise d'ELSENHEIM.
Construction d'un nouvel hall d'usage.
Installation d'un laser tube.
Lancement de la scie à chevalet WSA 650.
Les mini pelles multifonctions JMEKA sont fabriquées en sous-traitance à l'usine.

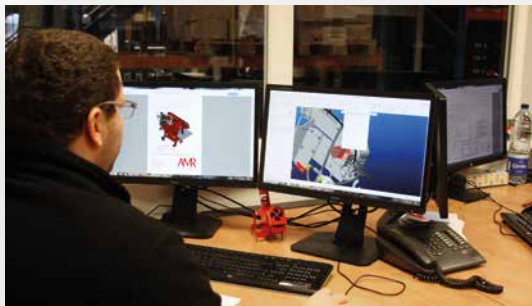


Les produits AMR ont été récompensés par de nombreux trophées innovation et sécurité.



Près de 4500 machines sont conçues et fabriquées chaque année dans notre usine alsacienne de 10700 m². Nous sommes fiers de fabriquer en France des machines de qualité afin d'offrir à nos utilisateurs des produits fiables et performants.

Présentation du processus de fabrication de nos machines.



CONCEPTION - BUREAU D'ÉTUDE

Imaginer, développer, améliorer, concevoir les machines, c'est au bureau d'étude que ça se passe !

Notre source d'inspiration provient des clients utilisateurs.



FABRICATION - LASER

Les différentes pièces sont découpées sur une plaque de métal par le robot laser. Tôles : jusqu'à 20 mm d'épaisseur.

Les tubes ronds ou carrés en acier sont découpés grâce à un laser tube.



FABRICATION - PLIAGE

Les pièces sont alors pliées avec une plieuse à commande numérique. Capacité max : 3000 mm en largeur.



FABRICATION - CINTRAGE

La cintruse est programmée selon l'épaisseur et le diamètre des tubes. L'élasticité de la matière permet des cintrages complexes et précis.



FABRICATION - SOUDURE

Selon le type de soudure, les pièces métalliques sont assemblées en soudure manuelle ou robotisée.



FABRICATION - PEINTURE

Accrochées, elles sont d'abord dégraissées puis séchées avant l'application de la peinture.

Le procédé de thermolaquage assure une finition de haute qualité sur nos pièces.

Retrouvez la vidéo de présentation du processus de fabrication de nos machines sur notre site internet : www.a-m-r.fr



FABRICATION - MONTAGE

Il ne reste plus qu'à assembler les pièces !

SPONSORING

Nous soutenons Loïc VOINSON.

Compétiteur de haut niveau en bûcheronnage sportif.

Son palmarès aux compétitions **STIHL TIMBERSPORTS**

1^{er} au championnat de France Rookie

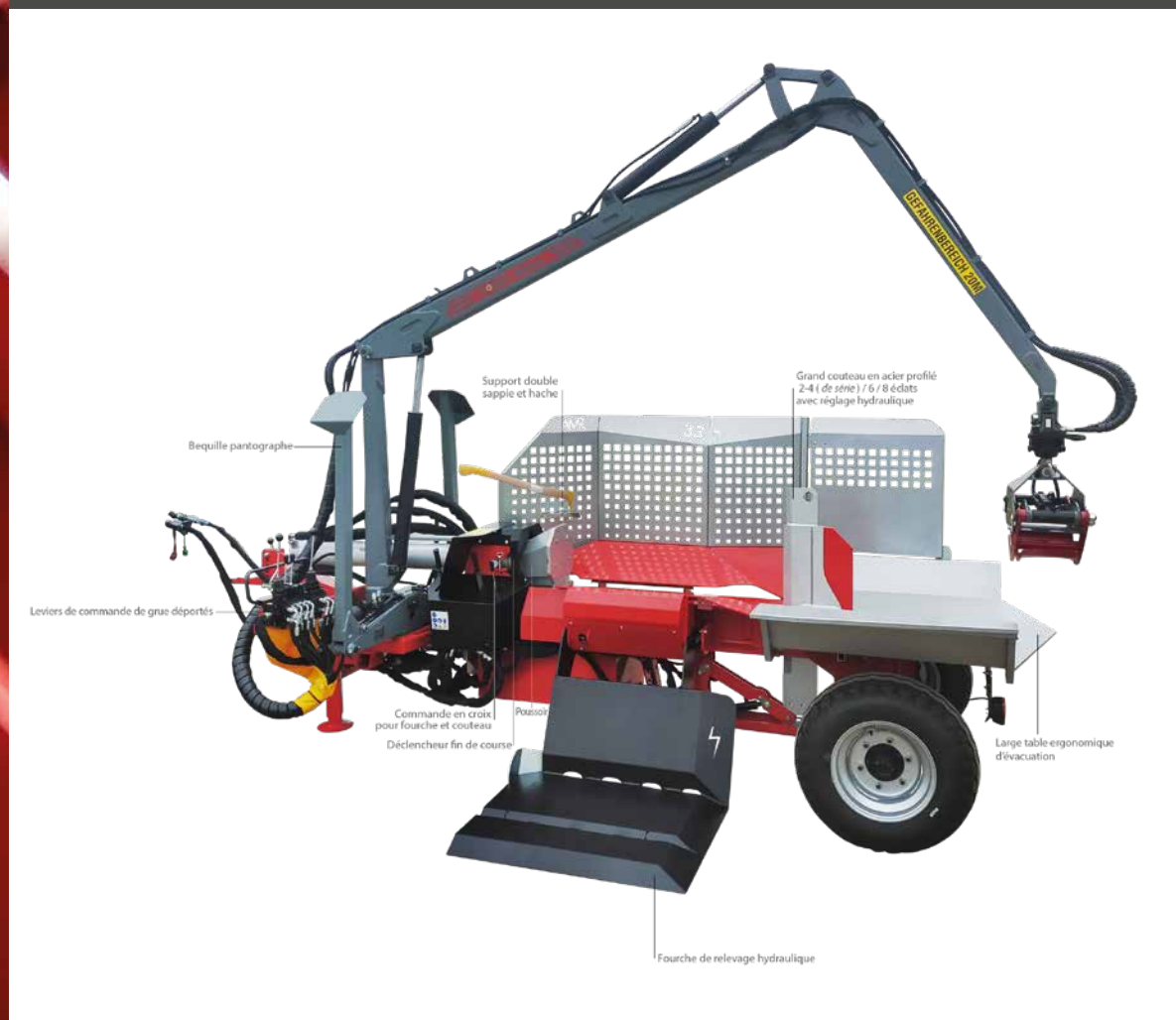
3^{ème} au championnat d'Europe Rookie

5^{ème} au championnat du Monde Rookie



NOUVEAUTÉ

Fendeuse horizontale 33 to sur essieu avec grue (page 38)



SOMMAIRE

8 - 43

GAMME FENDRE

9 - 12

Fendeuses de bûches courtes

13 - 33

Fendeuses de bûches longues

34 - 38

Fendeuses sur essieu / Fendeuses horizontales

40 - 43

Machine à bûchettes **SPLITMAT**

44 - 71

GAMME SCIER

44 - 59

Scies professionnelles **SOLMAT TRI-MAT QUATRO-MAT**

60 - 69

Scies à chevalet, à ruban **SCI-MAT**

70 - 71

Tapis d'évacuation / Écorceuses

72 - 87

GAMME MANIPULER

72 - 75

Pinces de débardage

76

Grappin à bras

77 - 79

Rotators / Grappins

80 - 87

Fagoteuses / griffes à grumes / lame à grumes

88 - 93

GAMME ACCESSOIRES

88 - 93

Coffres forestier / Divers

94 - 96

GARANTIES

GAMME FENDRE



■ Fendeuse Hobby

Idéale pour les particuliers qui fendent des bûches jusqu'à 52 cm de long.
Facile à utiliser et à déplacer.

- Commande bimanuelle
- Système de poignées protégées
- Roues de déplacement
- Inverseur de phases intégré (pour moteur triphasé)
- Vitesse de retour rapide
- Course de vérin 50 cm réglable
- 2 tables de stockage de bûches



Hobby 6-8 T



6 T > Monophasé
8 T > Triphasé

VERSIONS	HOBBY 6 M TOT000200A	HOBBY 8 T TOT000101A
Tonnage (to)	6	8
Ouverture (cm)	52	52
Alimentation	Monophasé 3,5 kW 230V / 15A	Triphasé 3kW 400V
Vitesse aller/retour (cm/s)	3,8 - 18,5	4,5 - 16,6
Capacité d'huile (L)	4,5	4,5
Débit de pompe (L/min)	6	6
Dimensions (HxLxP cm)	109 x 71 x 54	109 x 71 x 54
Poids (kg)	112	112

Fendeuse verticale 6 - 7 To - Série FB506TF - FB507TF

GAMME FENDRE

■ Fendeuse FB506TF et FB507TF

Notre première fendeuse pour les particuliers exigeants.

- Commande bimanuelle avec système de maintien du bois
- Course du vérin de 50 cm réglable
- Inverseur de phases intégré (pour moteur triphasé)
- 2 paniers de stockage de bûches de série
- Conception robuste et durable
- Table de travail fixe antidérapante
- Grandes roues pour un déplacement facilité
- Disjoncteur de sécurité
- Ouverture de 55 cm
- Retour rapide du vérin



FB507TF



FB506TF



Disjoncteur de sécurité



Commande bimanuelle avec système de maintien du bois

VERSIONS	FB506TF M FEL506100	FB506TF T FEL506101	FB507TF T FEL507100	FB507TF ESS FEL507101
Tonnage (to)	6	6	7	7
Ouverture (cm)	55	55	55	55
Alimentation	Monophasé 230V 2,2kW 10A	Triphasé 400V 2,2kW 16A	Triphasé 400V 2,2kW 16A	Essence Honda 5.5
Vitesse aller (cm/s)	5	5	4.75	4.75
Vitesse retour (cm/s)	16,7	16,7	12,5	12,5
Capacité d'huile (L)	4,75	4,75	10	10
Débit de pompe (L/min)	7,5	9	9	10
Dimensions (HxLxP cm)	123 x 54 x 80	123 x 54 x 80	123 x 65 x 85	123 x 65 x 85
Poids (kg)	117	118	135	140
ACCESSOIRES	Eclateur FB506/507			ECL000301



■ Fendeuse FB509TF 9 tonnes

Notre première fendeuse 9 tonnes pour les particuliers exigeants.

- Commande bimanuelle avec système de maintien du bois
- Course de vérin 50 cm réglable
- Inverseur de phases intégré (pour moteur triphasé)
- 2 paniers de stockage de bûches de série
- Conception robuste et durable
- Table de travail fixe antidérapante
- Grandes roues pour un déplacement facilité
- Filtre à huile



FB509TF avec table fixe et 2 paniers de stockage de bûches



Système de commande bimanuelle breveté



Attelage 3 points tracteur de série sur le modèle PDF

VERSIONS	FB509TF T FEL509100	FB509TF PDF FPF509100	FB509TF ESS FES509100
Tonnage (to)	9	9	9
Ouverture (cm)	55	55	55
Pompe	Simple	Simple	Double
Alimentation	Triphasé 400V 4kW	PDF tracteur	Essence Honda 5.5CV
Vitesse aller (cm/s)	6,8	5,7	8,7
Vitesse retour (cm/s)	15,2	15,2	12,5
Capacité d'huile (L)	10	10	10
Débit de pompe (L/min)	16,5	14,7	19
Dimensions (HxLxP cm)	130 x 60 x 84	130 x 60 x 107	130 x 60 x 109
Poids (kg)	190	193	210

Entraînement combiné. NOUS CONSULTER

ACCESSOIRES	Eclateur FB509	ECL000401
-------------	----------------	-----------

Fendeuse horizontale 9 To - Série H09

GAMME FENDRE

■ Fendeuse H09 - 9 tonnes

Le plus petit des modèles de fendeuse horizontale.

- Puissance : 9 To avec 2 vitesses de fente
- Sécurité : commande bimanuelle, capot sur la zone de fente et détecteur de sens de rotation du moteur 400V
- Robuste et durable : châssis mécano-soudé
- Roues de déplacement
- Filtre à huile
- Inverseur de phases intégré (pour moteur triphasé)
- Vitesse de retour rapide
- Glissières en laiton
- Couteau 2/4 éclats réglable hydrauliquement



HEL09



Capot de protection fixe



Attelage 3 points tracteur de série sur le modèle HPF09

VERSIONS	HEL09 T HEL092552	HPF09 HPF092551
Tonnage (to)	9	9
Ouverture (cm)	55	55
Pompe	Simple	Simple
Alimentation	Triphasé 400V 4kW	PDF tracteur Pompe multiplicateur femelle
Vitesse 1 (cm/s)	6,8	8,1
Vitesse 2 (cm/s)	16,1	18,9
Vitesse retour (cm/s)	10,8	13,5
Capacité d'huile (L)	20	20
Débit de pompe (L/min)	20	14,7
Dimensions (HxLxP cm)	135 x 212 x 78	135 x 212 x 104
Poids (kg)	315	305

Fendeuse verticale 8 To - Série V08

GAMME FENDRE

■ Fendeuse V08 - 8 tonnes

Convient à l'utilisation sur un micro tracteur en offrant une grande ouverture.

- Sécurité : commande bimanuelle
- Ouverture de 108 cm
- Vérin rétractable pour le remisage
- Roues gonflables de déplacement
- 2 vitesses de descente
- Vitesse de retour rapide
- Bras de maintien de bûches automatique
- Plaque de sol pleine
- Repose-bûches
- Pompe multiplicateur femelle (*modèle PDF - ne nécessite pas de cardan*)
- Version PDF idéale pour micro tracteur
- Guidage laiton

VEL08 M

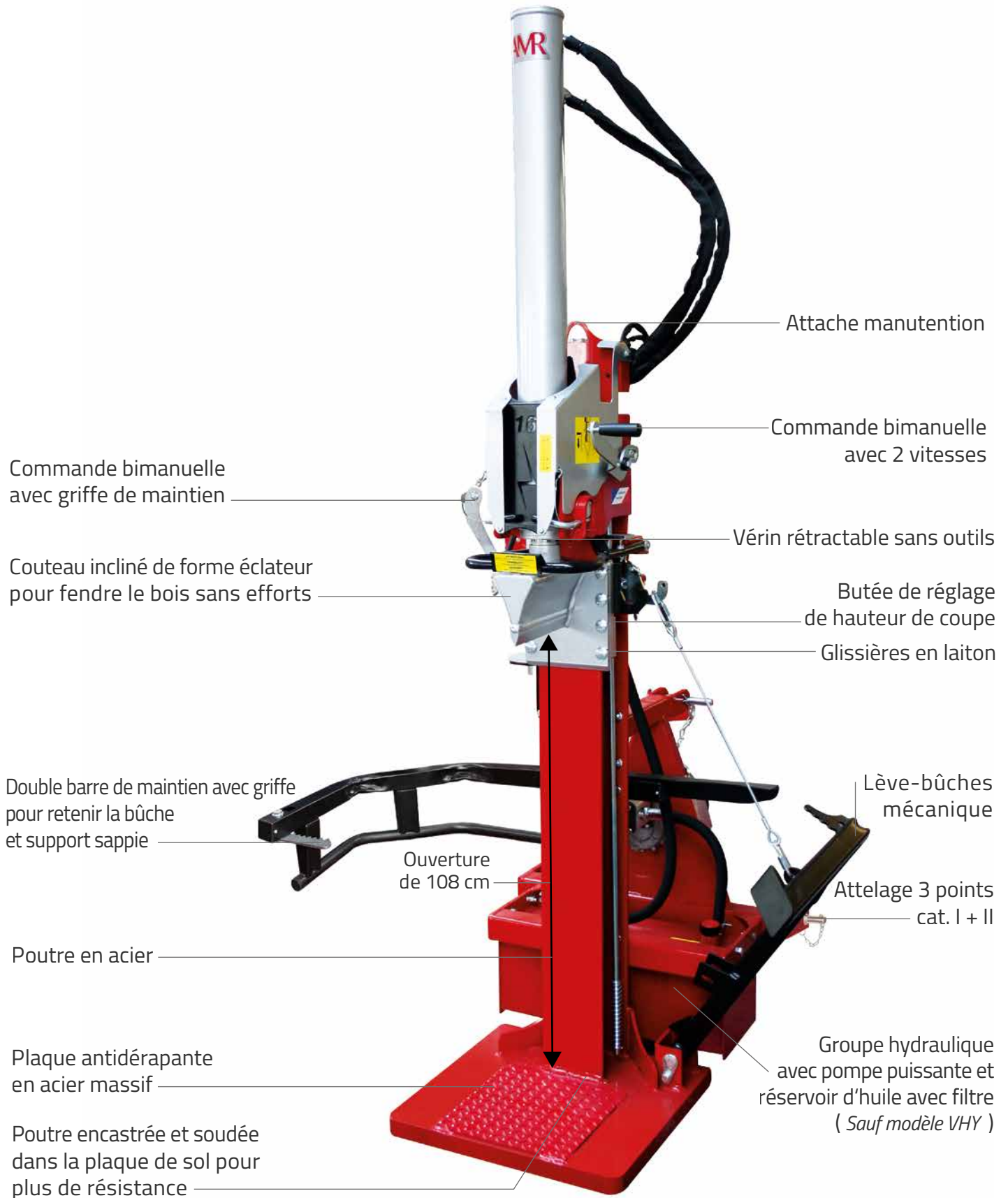


VERSIONS	VEL08 T VEL080100	VPF08 VPF080100	VES08 VES080100
Tonnage (to)	8	8	8
Ouverture (cm)	108	108	108
Pompe	Simple	Simple	Double
Alimentation	Triphasé 400V 4kW	PDF tracteur Pompe multiplicateur femelle	Essence Honda 5,5CV
Vitesse 1 (cm/s)	7	8,1	6,3
Vitesse 2 (cm/s)	16,1	18,9	13,8
Vitesse retour (cm/s)	11,9	13,5	11,2
Capacité d'huile (L)	13	13	13
Débit de pompe (L/min)	16,5	14,7	19
Dimensions (HxLxP cm)*	250-182* x 80 x 80	250-182* x 80 x 80	250-182* x 80 x 80
Poids (kg)	244	223	274

* Position de travail - Position de transport

Fendeuse verticale 12/16 To - Série V12/16

GAMME FENDRE



Accessoires fendeuses pages 18 & 19

Les options et accessoires de la série V12/16 peuvent être montés d'usine ou par la suite.

Sécurité : La commande bimanuelle

La commande bimanuelle permet de fendre en toute sécurité.

À gauche, vous maintenez le morceau de bois avec la griffe, et à droite, vous activez la 1^{ère} puis la 2^{ème} vitesse.



Fendeuse verticale 12/16 To - Série V12/16

GAMME FENDRE

NOTRE GAMME LA PLUS POLYVALENTE

Qualité - Fiabilité - Performances

■ Fendeuse V12/16 - 12/16 tonnes

De conception robuste, les fendeuses verticales 12/16 To allient fiabilité et performance.

Dotées de nombreux équipements ergonomiques de série, les fendeuses peuvent évoluer facilement à votre demande grâce à un large choix d'accessoires et options. (Voir pages 20 & 21).

- Double vitesse de descente du vérin
- Couteau conçu pour fendre le bois plus gros avec moins de force
- Vérin escamotable pour un remisage simplifié
- Support sappeie de série
- Lève-bûches mécanique de série



VEL12



VPF16

VERSIONS	VEL12 VEL120105	VPF12 VPF120105	VPE12 VPE120105
Tonnage (to)	12	12	12
Ouverture (cm)	108	108	108
Pompe	Simple	Simple	Simple
Alimentation	Tri 400V 4,8 kW	PDF tracteur	PDF tracteur + Elec 400V
Vitesse 1 (cm/s)	7,7	14	14/7,7
Vitesse 2 (cm/s)	16,7	31,8	31,8/16,7
Vitesse retour (cm/s)	12,5	21,8	21,8/12,5
Capacité d'huile (L)	28	28	28
Débit de pompe (L/min)	21	39	39/21
Dimensions (HxLxP cm)	250 (position de travail) / 190 (position de transport) x 120 x 110 (68 sur VHY12)		
Poids (kg)	380	345	393
ACCESSOIRES	Cardan type 3		CAR00001A

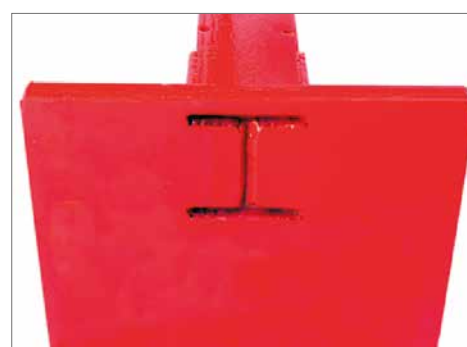
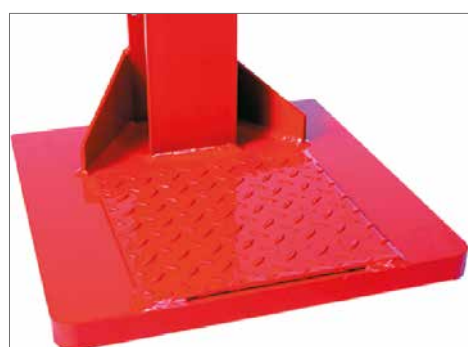
Options & accessoires en page 18 & 19



Couteau ergonomique de forme éclateur pour fendre avec moins d'effort. Incliné pour favoriser le maintien du bois



Support sappeie de série pour travailler confortablement et griffe anti-chute de bûche



Pour une robustesse maximale, la poutre en acier est encastrée dans la plaque de sol et soudée des 2 côtés



VERSIONS	VEL16 VEL160110	VPF16 VPF160105	VPE16 VPE160110
Tonnage (to)	16	16	16
Ouverture (cm)	108	108	108
Pompe	Double	Simple	Simple/Double
Alimentation	Tri 400V 4,8 kW	PDF tracteur	PDF tracteur + Elec 400V
Vitesse 1 (cm/s)	9,5	10,6	10,6/9,5
Vitesse 2 (cm/s)	20,9	27,8	27,8/20,9
Vitesse retour (cm/s)	14,2	16	16/14,2
Capacité d'huile (L)	28	28	28
Débit de pompe (L/min)	42	54	54/42
Dimensions (HxLxP cm)	250 (position de travail) / 190 (position de transport) x 120 x 110 (68 sur VHY16)		
Poids (kg)	418	368	410
ACCESSOIRES	Cardan type 3		CAR00001A

Options & accessoires en page 18 & 19

Les options et accessoires de la série V12/16 peuvent être montés d'usine ou par la suite avec nos kits.

En cas de commande d'un kit treuil tire-bûches, veuillez nous préciser le modèle, l'année de fabrication et préciser si elle est équipée d'un lève-bûches hydraulique. (Selon la réglementation, un treuil s'utilise uniquement sur une fendeuse attelée à un tracteur.)

En cas de commande d'un set refroidisseur d'huile, veuillez nous préciser si un treuil tire-bûches et/ou lève-bûches hydraulique est déjà monté.



Lève-bûches hydraulique



Sappie 380 / 800 mm

Kit roues et timon (3 roues)
2 roues pour modèles VH Y

Cardan

Éclateur 12/16	ECL000100
Lève-bûches mécanique V12 / V16	LBM000101
Lève-bûches hydraulique V12 / V16	LBH000200
Kit roues et timon 12/16 (3 roues) Cat.2	RTM000202
Set refroidisseur d'huile 12/16 (conseillé en utilisation intensive - nécessite 12V)	REF10000
Cardan type 3 / Cardan grand angle	CAR00001A / CAR00025
Set compte tours / Compteur horaire pour PDF	COM000500

Sappie 380 mm / 800 mm

*Pour d'autres modèles et kits. NOUS CONSULTER



Set refroidisseur d'huile



Treuil avec fin de course d'enroulement

■ Treuil tire-bûches

Économisez votre dos grâce au treuil tire-bûches, qui s'occupera de ramener le bois à votre fendeuse.

Le treuil existe en version hydraulique à commande mécanique, ou radiocommandée (nécessite 12V) et s'adapte sur les fendeuses : V12/16.

- Fin de course d'enroulement
- Force de traction de 600 kg
- Vitesse moyenne du câble : 0,5 m/s réglable
- Longueur du câble : 20 m
- Ø câble : 6 mm
- Poids : 75 kg



VIDÉO SUR
WWW.A-M-R.FR

Treuil tire-bûches hydraulique à commande mécanique avec pince.



Crochet à frapper



Pince ouverture 55 ou 70 cm

Fendeuses avec treuil tire-bûches

Treuil tire-bûches à commande mécanique V12/16	TTB000206
Treuil tire-bûches radiocommandé V12/16	TTB000207
Pince pour treuil tire-bûches 2T ouverture 70cm	PIN000300
Pince pour treuil tire-bûches 1,5T ouverture 55cm	PIN000200
Crochet à frapper pour treuil tire-bûches	CRO000100



Treuil tire-bûches hydraulique à commande mécanique avec fin de course d'enroulement

PLUS PROFESSIONNELLES !

Fendeuses 13 - 17 - 22 - 27 Tonnes

Plus de puissance - Plus de sécurité - Plus de confort

BREVETÉ

FOREXPO

Le salon européen de la structure et de l'isolation forestière

Trophée Sécurité 2016
Encouragements

AMR

Gamme FENDEUSE V17-22-27

Mimizan, le 15 juin 2016

Trophée Sécurité
obtenu à Forexpo 2016



Trophée Innovation
obtenu au Space 2016



VIDÉO SUR
WWW.A-M-R.FR



Capot thermoformé design

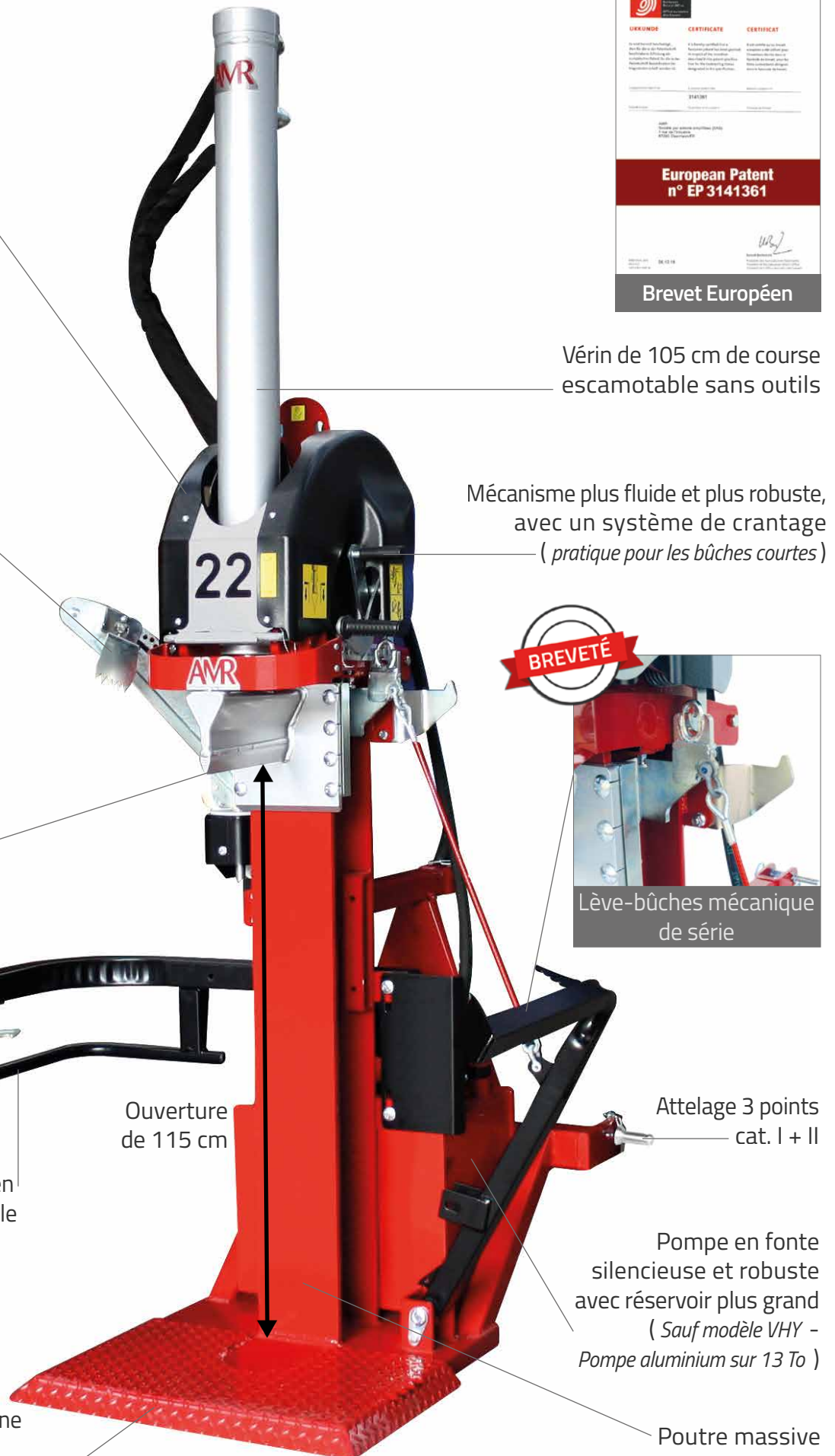


Griffe réglable pour bloquer les bûches pendant le fendage (mini 8 cm de diamètre)

Couteau plus grand et plus tranchant

Double barres de maintien du bois avec griffe réglable et support sappe

Plaque antidérapante pleine avec bords inclinés pour faciliter la manutention du bois



Ouverture de 115 cm

Vérin de 105 cm de course escamotable sans outils

Mécanisme plus fluide et plus robuste, avec un système de crantage (pratique pour les bûches courtes)



Lève-bûches mécanique de série

Attelage 3 points cat. I + II

Pompe en fonte silencieuse et robuste avec réservoir plus grand (Sauf modèle VHY - Pompe aluminium sur 13 To)

Poutre massive



Fendeuse verticale 13/17 To - Série V13/17

GAMME FENDRE



■ Fendeuse V13/17 - 13/17 tonnes

Ces fendeuses professionnelles ont une ergonomie, une puissance et des vitesses de descente optimisées.

- Sécurité maximale pendant le travail
- Système de commande bimanuelle
- Lève-bûches mécanique de série
- Ouverture de 115 cm
- Vérin rétractable pour le remisage
- 2 vitesses de descente
- Guidage laiton avec graisseur
- Plaque de sol pleine antidérapante à bords inclinés
- Pompe en fonte (sauf sur 13 To)

VPE13
avec lève-bûches hydraulique



VPF17
avec treuil tire-bûches



VERSIONS	VEL13 VEL130100	VPF13 VPF130100	VPE13 VPE130100
Tonnage (to)	13	13	13
Ouverture (cm)	115	115	115
Pompe	Simple	Simple	Simple / Simple
Alimentation	Tri 400V 6,6kW	PDF tracteur	PDF tracteur + Elec 400V
Vitesse 1 (cm/s)	7,4	10,6	10,6/7,4
Vitesse 2 (cm/s)	20	26	26/20
Vitesse retour (cm/s)	11,5	18	18/11,5
Capacité d'huile (L)	28	28	28
Débit de pompe (L/min)	28	45	45/28
Dimensions (HxLxP cm)	262 (position de travail) / 200 (position de transport) x 135 x 120		
Poids (kg)	430	398	435
ACCESSOIRE	Cardan type 3		CAR00001A

Options & accessoires en page 26 & 27



Glissières en laiton avec graisseurs



Lève-bûches mécanique breveté de série



Couteau en acier profilé



Griffe de maintien du bois ajustable et ergonomique, avec vérin à gaz



VERSIONS	VEL17 VEL170100	VPF17 VPF170100	VPE17 VPE170100
Tonnage (to)	17	17	17
Ouverture (cm)	115	115	115
Pompe	Double	Simple	Simple/Double
Alimentation	Tri 400V 4,8kW	PDF tracteur	PDF tracteur + Elec 400V
Vitesse 1 (cm/s)	9,5	11,8	11,8/9,5
Vitesse 2 (cm/s)	21	27,9	27,9/21
Vitesse retour (cm/s)	14,2	17,6	17,6/14,2
Capacité d'huile (L)	28	28	28
Débit de pompe (L/min)	43	57	57/43
Dimensions (HxLxP cm)	262 (position de travail) / 200 (position de transport) x 135 x 120		
Poids (kg)	445	426	472
ACCESSOIRE	Cardan type 3		CAR00001A

Options & accessoires en page 26 & 27

Fendeuse verticale 22/27 To - Série V22/27

GAMME FENDRE



■ Fendeuse V22/27 - 22/27 tonnes

Des fendeuses conçues pour répondre aux besoins des professionnels les plus exigeants.

- Sécurité maximale pendant le travail
- Système de commande bimanuelle
- Lève-bûches mécanique de série
- Ouverture de 115 cm
- Vérin rétractable pour le remisage
- 2 vitesses de descente
- Guidage laiton avec graisseur
- Plaque de sol pleine antidérapante à bords inclinés
- Pompe en fonte (*version PDF tracteur*)



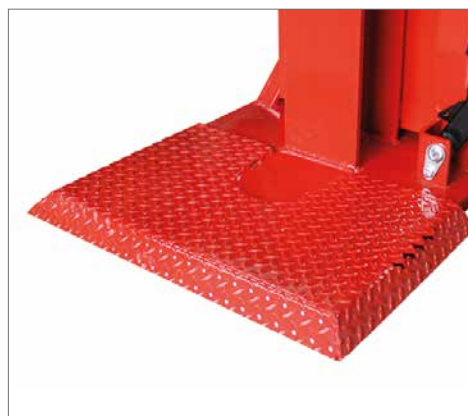
VPE22
avec lève-bûches hydraulique

VPF27



VERSIONS	VEL22 VEL220100	VPF22 VPF220100	VPE22 VPE220100
Tonnage (to)	22	22	22
Ouverture (cm)	115	115	115
Pompe	Double	Simple	Simple/Double
Alimentation	Tri 400V 6,6kW	PDF tracteur	PDF tracteur + Elec 400V
Vitesse 1 (cm/s)	8	11,4	11,4/8
Vitesse 2 (cm/s)	24,8	23,3	23,3/24,8
Vitesse retour (cm/s)	15,4	17,1	17,1/15,4
Capacité d'huile (L)	62	62	62
Débit de pompe (L/min)	58	69	69/58
Dimensions (HxLxP cm)	264 (position de travail) / 202 (position de transport) x 155 x 150		
Poids (kg)	569	542	599
ACCESSOIRE	Cardan type 3		CAR00001A

Options & accessoires en page 26 & 27



Grande plaque anti-dérapante



Lève-bûches hydraulique (option)



Couteau grand et tranchant



Support sappe intégré aux double barres de maintien du bois



VERSIONS	VEL27 VEL270100	VPF27 VPF270100	VPE27 VPE270100
Tonnage (to)	27	27	27
Ouverture (cm)	115	115	115
Pompe	Double	Simple	Simple/Double
Alimentation	Tri 400V 6,6kW	PDF tracteur	PDF tracteur + Elec 400V
Vitesse 1 (cm/s)	8	10,3	10,3/8
Vitesse 2 (cm/s)	16,2	30,4	30,4/16,2
Vitesse retour (cm/s)	11,7	15,3	15,3/11,7
Capacité d'huile (L)	70	70	70
Débit de pompe (L/min)	58	81	81/58
Dimensions (HxLxP cm)	264 (position de travail) / 202 (position de transport) x 155 x 150		
Poids (kg)	630	603	655
ACCESSOIRE	Cardan type 3		CAR00001A
Options & accessoires en page 26 & 27			

Les options et accessoires de la série V13/17/22/27 peuvent être montés d'usine ou par la suite avec nos kits.

En cas de commande d'un kit treuil tire-bûches, veuillez nous préciser le modèle, l'année de fabrication et préciser si elle est équipée d'un lève-bûches hydraulique. (Selon la réglementation, un treuil s'utilise uniquement sur une fendeuse attelée à un tracteur.)

En cas de commande d'un set refroidisseur d'huile, veuillez nous préciser si un treuil tire-bûches et/ou lève-bûches hydraulique est déjà monté.



Sappie longueur 380 ou 800 mm



Lève-bûches mécanique de série



Lève-bûches hydraulique en option



Compte tours et compteur horaire (pour PDF)

Kit roues et timon V13/17 (3 roues)
2 roues pour modèles VH13/17

Lève-bûches hydraulique V13 / V17	LBH001000
Lève-bûches hydraulique V22 / V27	LBH002000
Kit roues et timon 13/17 (3 roues) Cat.2	RTM000202
Set refroidisseur d'huile 13/17 (conseillé en utilisation intensive - nécessite 12V)	REF10000
Set refroidisseur d'huile 22/27 (conseillé en utilisation intensive - nécessite 12V)	REF10001
Cardan type 3 / Cardan grand angle	CAR00001A / CAR00025
Set compte tours / Compteur horaire pour PDF	COM000500
Sappie 380 mm / 800 mm	

*Pour d'autres modèles et kits.
NOUS CONSULTER

Treuil tire-bûches hydraulique : Série V13/17/22/27 à commande mécanique ou radio

GAMME FENDRE

Treuil tire-bûches à commande mécanique avec fin de course d'enroulement.
Traction jusqu'à 600 kg
(détails p.21)



Treuil avec fin de course d'enroulement

Treuil tire-bûches radiocommandé avec fin de course d'enroulement.
Traction jusqu'à 600 kg
(détails p.21)



VIDÉO SUR
WWW.A-M-R.FR



Accessoires

Crochet à frapper



Pince ouverture 55 ou 70 cm



Fendeuses avec treuil tire-bûches

Treuil tire-bûches à commande mécanique V13/17	TTB100001
Treuil tire-bûches à commande mécanique V22/27	TTB200001
Treuil tire-bûches radiocommandé V13/17	TTB100002
Treuil tire-bûches radiocommandé V22/27	TTB200002
Pince pour treuil tire-bûches 2T ouverture 70cm	PIN000300
Pince pour treuil tire-bûches 1,5T ouverture 55 cm	PIN000200
Crochet à frapper pour treuil tire-bûches	CRO000100

Fendeuses sur essieu





VIDÉO SUR
WWW.A-M-R.FR



Fendeuse homologuée route 13/17 To - Série VMR

GAMME FENDRE

■ Fendeuse VMR 13 - 17 tonnes

Les fendeuses VMR 13 et 17 To, combinent tout le savoir-faire AMR, pour offrir un outil de travail polyvalent et autonome aux professionnels exigeants.

- Basculement hydraulique de la fendeuse en position de travail
- Homologation route 2007/46/CE
- Commande bimanuelle et ergonomique
- Poignée griffe réglable pour bloquer toutes vos bûches (mini 8 cm de diamètre)
- 2 vitesses de descente
- Sécurité maximale pendant le travail
- Ouverture de 115 cm
- Barre de maintien avec griffe réglable pour le bois et support sappe
- Plaque anti-dérapante pleine avec bords inclinés pour faciliter la manutention du bois
- Lève-bûches mécanique breveté (de série)
- Accessoires page 31



VERSIONS	VMR13ESS-9DP	VMR17ESS-13DP	VMR17ESS-13DP
	VMR130101	VMR170102	Démarrage électrique VMR170103
<i>Certification routière obligatoire*</i>			
Tonnage (to)	13	17	17
Ouverture (cm)	115	115	115
Pompe	Double	Double	Double
Alimentation	Ess. Honda 9CV	Ess. Honda 13CV	Ess. Honda 13CV
Capacité carburant	5,3l	6,1 L	Démarrage électrique 6,1 L
Vitesse 1 (cm/s)	9,5	9,1	9,1
Vitesse 2 (cm/s)	25,5	20,3	20,3
Vitesse retour (cm/s)	15,2	12,8	12,8
Capacité d'huile (L)	24	24	24
Débit de pompe (L/min)	36,2	36,2	36,2
Dimensions (HxLxP cm)	(Position de transport) : 195 x 126 x 303 / (Position de travail) : 260 x 126 x 318		
Poids (kg)	530	560	575
ACCESSOIRES	Supplément pour essieu avec frein de parking		ESS10000
	Lève-bûches hydraulique V13/17 pour VMR		LBH001100
	Roue de secours avec support		SUP00011
	Système antivol VMR		ANT00005
<i>Selon la réglementation en vigueur, il n'est pas possible de monter un treuil tire-bûches sur une fendeuse sur essieu.</i>			
<i>*Selon directive 2007/46/CE (frais en sus)</i>			

DE SÉRIE



Goupille de sécurité pour un maintien du lève-bûches durant le transport



Catadioptre rabattable pour une visibilité accrue



Passe-câble pour une protection du câble d'éclairage



Mise en position de travail hydraulique

EN OPTION



Système antivol



Roue de secours avec support



Essieu avec frein de parking



Lève-bûches hydraulique

Système antivol	ANT00005
Roue de secours avec support	SUP00011
Supplément pour essieu avec frein de parking	ESS10000
Lève-bûches hydraulique pour VMR 13/17	LBH001100

Fendeuse sur essieu 12/13/16/17 To - Série VMR-S

GAMME FENDRE

■ VMR-S 12 et 16

La fendeuse idéale pour une utilisation avec un quad hors des sentiers battus.

- Basculement mécanique avec treuil manuel inclus
- Moteur essence VANGUARD 10CV double pompe
- Commande bimanuelle
- Vérin rétractable pour le remisage et le transport
- Pour une robustesse maximale, la poutre en acier est encastrée dans la plaque au sol puis soudée
- 2 vitesses de descente
- Guidage laiton
- **Essieu non homologué route**
- Lève-bûches mécanique de série

VMR-S12



VMR-S17



■ VMR-S 13 et 17

Des VMR-S avec une ouverture plus grande.

- Ouverture de 115 cm
- Poignée griffe réglable pour bloquer toutes vos bûches (mini 8 cm de diamètre)
- Barre de maintien avec griffe réglable pour le bois et support sappie
- Guidage laiton avec graisseur
- Plaque antidérapante pleine avec bords inclinés pour faciliter la manutention du bois
- Lève-bûches mécanique breveté de série

idem modèles routiers



VERSIONS	VMR-S12 ESS DP VMR120306	VMR-S16 ESS DP VMR160323
Tonnage (to)	12	16
Ouverture (cm)	108	108
Pompe	Double	Double
Alimentation	Essence Vanguard 10CV	Essence Vanguard 10CV
Capacité carburant	5,5 L	5,5 L
Vitesse 1 / 2 / retour (cm/s)	14,1 / 24,9 / 22,3	9,8 / 20,7 / 14,1
Capacité d'huile (L)	28	28
Débit de pompe (L/min)	36,2	36,2
Dimensions (HxLxP cm)	(Position de transport) : 190 x 120 x 214 / (Position de travail) : 250 (260 en 17To) x 120 x 218	
Poids (kg)	412	451

Entraînement électrique. NOUS CONSULTER

ACCESSOIRES		
	Lève-bûches hydraulique VMR-S 12/16	LBH0000400
	barre d'éclairage	RAM00001C

Selon la réglementation en vigueur, il n'est pas possible de monter un treuil tire-bûches sur une fendeuse sur essieu.



VIDÉO SUR
WWW.A-M-R.FR

■ Fendeuse HHY25 GRUE - 25 Tonnes

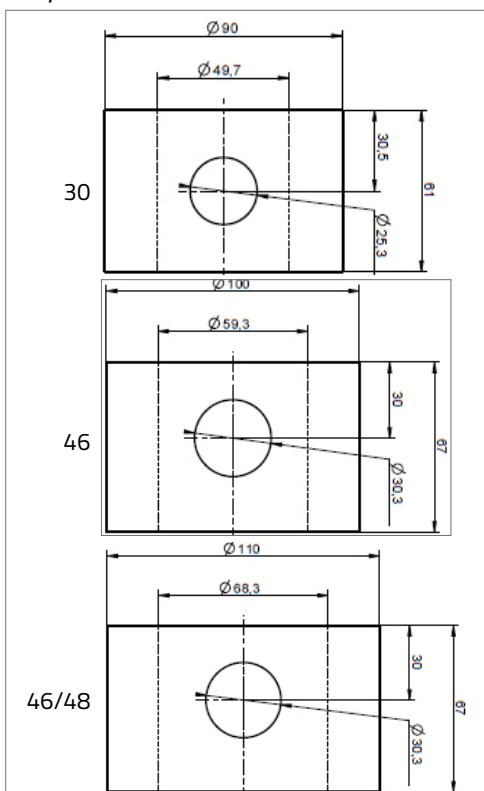
Développée pour s'adapter sur une grue ou un chargeur, la HHY25 dispose d'une ouverture de 115 cm, et développe une puissance de 25 To.

- Vérin rétractable sans outils
- Guidage laiton
- Robuste et durable
- Débit conseillé : 60 L/min



VERSION	HHY25 GRUE HHY251016	
Tonnage (to)	25	
Ouverture / course du vérin (cm)	115 / 105	
Alimentation	Hydraulique tracteur	
Vitesses	Selon débit du tracteur	
Dimensions (HxPxL cm)	60 x 65 x 198 (<i>transport</i>) / 258 (<i>travail</i>)	
Poids (kg)	425	
ACCESSOIRES	Adaptateur chargeur frontal EURO	ATT10003
	Adaptateur rotator 30	ATT10000
	Adaptateur rotator 46	ATT10001
	Adaptateur rotator 46/48	ATT10002

Adaptateur rotator



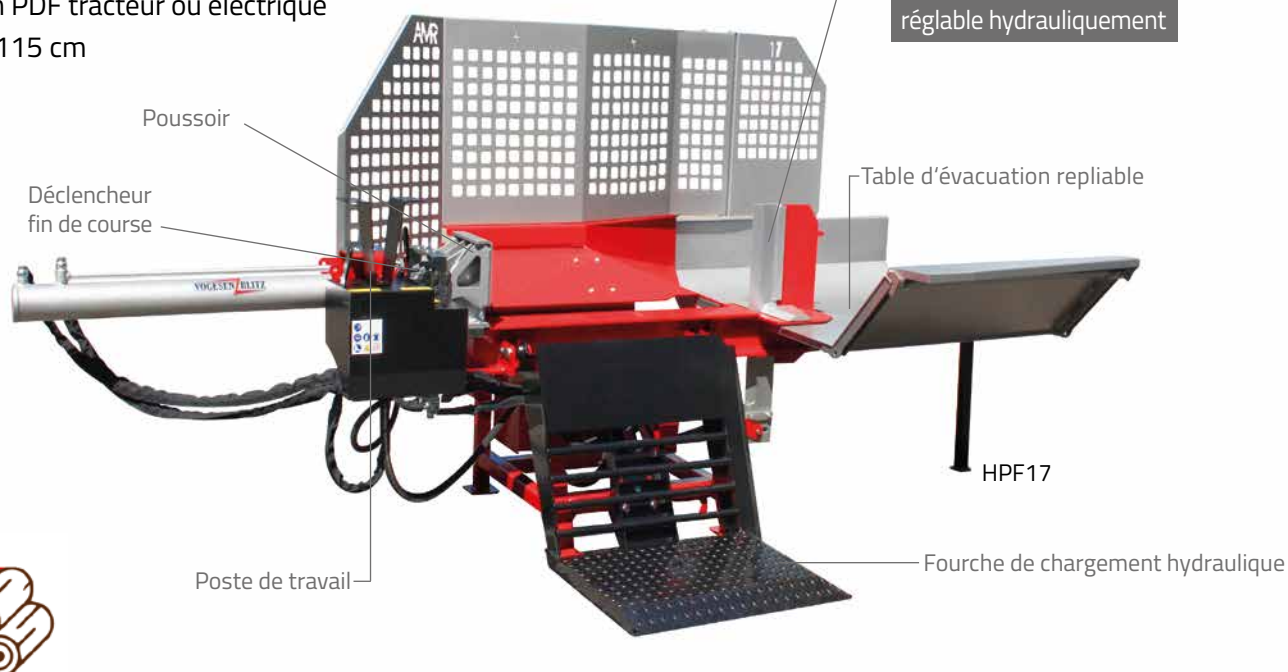
Fendeuses horizontales
Machine à bûchettes **SPLIT⁺MAT**



■ Fendeuse H17 - 17 Tonnes

Prévue pour allier confort, sécurité et rendement, cette fendeuse horizontale 17 tonnes se déploie pour créer un véritable espace de travail permettant à l'opérateur de gérer son chantier.

- Confort de travail : fourche de relevage hydraulique et large table d'évacuation de série
- Couteau 2/4 éclats réglable hydrauliquement
- Commande bimanuelle avec 2 vitesses de fendage
- Facilité de transport : table et vérin repliables
- Alimentation PDF tracteur ou électrique
- Ouverture : 115 cm



VERSIONS	HPF17 HPF170100	HEL17 HEL170100	HPE17 HPE170100
Tonnage (to)	17	17	17
Ouverture (cm)	115	115	115
Pompe	Simple en fonte	Double	Simple/Double
Alimentation	PDF tracteur	Électrique Triphasé / 4,8 Kw	Combiné PDF tracteur + Électrique Triphasé / 4,8 Kw
Vitesse 1 / 2 / retour (cm/s)	11,8 / 27,9 / 17,6	9,5 / 21 / 14,2	← Voir modèles HPF17 et HEL17
Capacité d'huile (L)	28	28	28
Débit de pompe (L/min)	57	43	57 / 43
Dimensions (HxLxP cm)	(Position de travail) : 175 x 400 x 175 (Position de transport) : 175 x 225 x 156		
Poids (kg)	700	725	750
ACCESSOIRES	Sappie 380 mm / 800 mm		
	Rampe lumineuse avec support	RAM00300	
	Cardan type 3	CAR00001A	
	Set refroidisseur d'huile H17 (conseillé en utilisation intensive - nécessite 12V)	à la demande	

Fendeuse horizontale 28 To sur 3 points - Série H28

GAMME FENDRE

■ Fendeuse H28 sur 3 points - 28 Tonnes

Une fendeuse puissante disposant d'un poste de travail ergonomique.

Treuil tire-bûches hydraulique radiocommandé pour H28.

- Option montée d'usine ou rajoutée en kit -
- Force de traction : 600kg -
- Câble : 20 M de long Ø 6 mm -
- Vitesse moyenne : 0,5 m/s réglable -
- 12V requis -



VERSIONS	HPF28 HPF282200	HEL28 HEL282200	HPE28 HPE282200
Tonnage (to)	28	28	28
Ouverture (cm)	120	120	120
Pompe	Double	Triple	Double/Triple
Alimentation	PDF tracteur	Electrique triphasé 400V, 9,2kW, 32A	PDF tracteur + Elec triphasé
Vitesse aller automatique (cm/s)	24	22,7	24 / 22,7
Vitesse retour (cm/s)	21,8	16,2	21,8 / 16,2
Capacité d'huile (L)	75	75	75
Débit de pompe (L/min)	89	87,8	89 / 87,8
Dimensions (HxLxP cm)	(Position de transport) : 182 x 178 x 240 / (Position de travail) : 182 x 226 x 405		
Poids (kg)	1080	1115	1205
ACCESSOIRES	Fendeur en 6		FCX001001
	Treuil tire-bûches radiocommandé pour 28 T		TTB000303
	Cardan type 3		CAR00001A
	Rampe lumineuse avec support pour modèle 3 points		RAM00200

Le treuil tire-bûches peut être monté d'usine ou rajouté en kit. Nécessite le 12V du tracteur.

Fendeuse horizontale 28 To sur essieu - Série H28 ESS

GAMME FENDRE

■ Fendeuse H28 sur essieu - 28 Tonnes

Une fendeuse mobile et puissante disposant d'un poste de travail ergonomique.



Sur route jusqu'à 25km/h



Régulateur de débit permettant la commutation automatique de vitesse de fente

Fourche de relevage hydraulique

Couteau 2/4 éclats réglable hydrauliquement

Large table d'évacuation

Essieu agricole 25km/h

HPF28 ESS sur essieu



VERSIONS	HPF28 ESS HPF282202	HPE28 ESS HPE282202
Tonnage (to)	28	28
Ouverture (cm)	120	120
Pompe	Double	Double/Triple
Alimentation	PDF tracteur	PDF tracteur + Elec triphasé
Vitesse aller automatique (cm/s)	24	24 / 22,7
Vitesse retour (cm/s)	21,8	21,8 / 16,2
Capacité d'huile (L)	75	75
Débit de pompe (L/min)	89	89 / 87,8
Dimensions (HxLxP cm)	190 x 190 x 473	
Poids (kg)	1240	1410
ACCESSOIRES	Fendeur en 6	FCX001001
	Treuil tire-bûches radiocommandé pour 28 T ESSIEU	TTB000302
	Cardan spécifique pour 28 To ESSIEU	CAR00015A
	Sappie 380 mm / 800 mm	

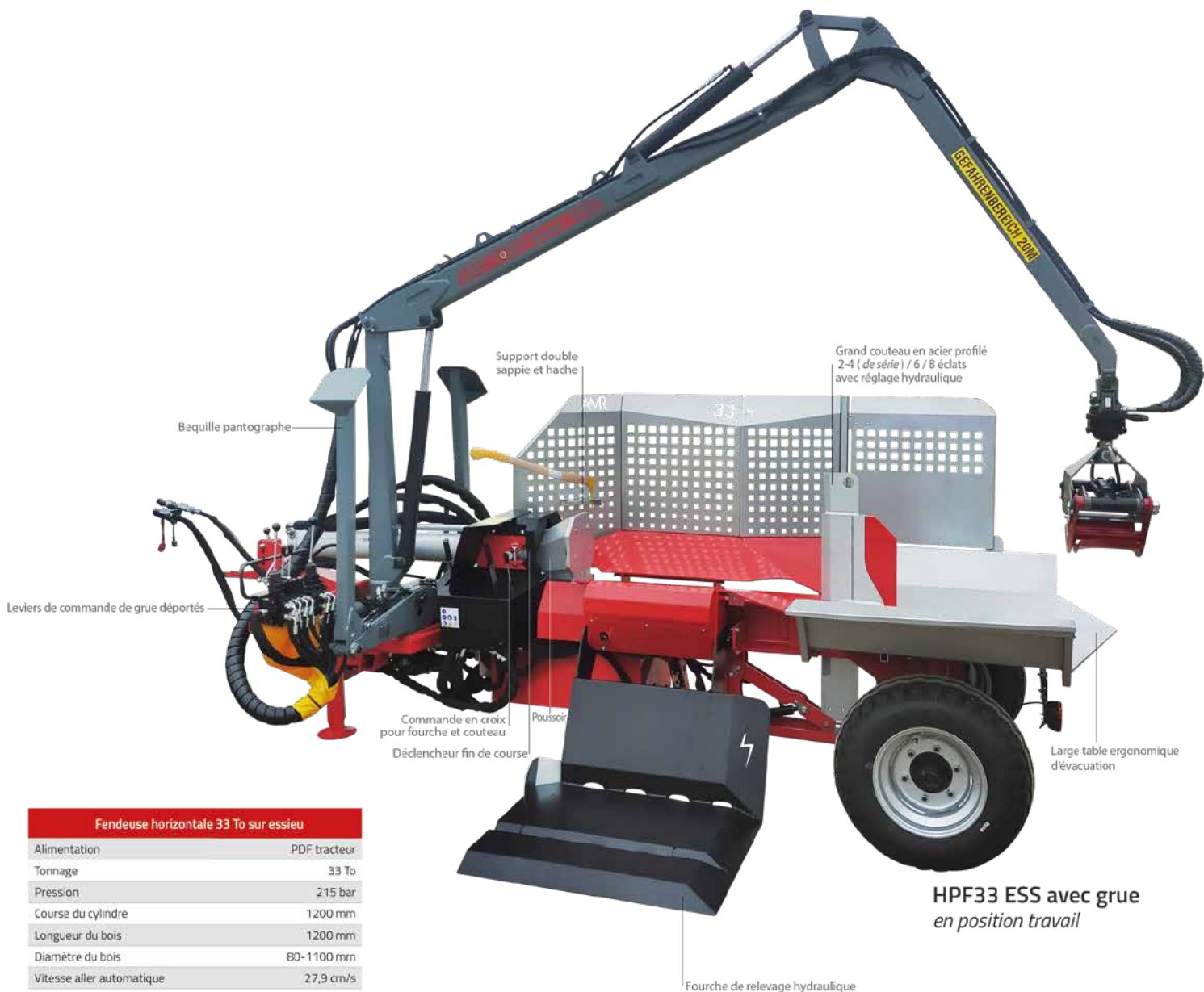
Le treuil tire-bûches peut être monté d'usine ou rajouté en kit. Nécessite le 12V du tracteur.

Fendeuse horizontale 33 to sur essieu avec grue - Serie H33 ESS

GAMME FENDRE

NOUVEAUTÉ

Fendeuse horizontale 33 To sur essieu avec grue*



HPF33 ESS avec grue
en position travail

Fendeuse horizontale 33 To sur essieu	
Alimentation	PDF tracteur
Tonnage	33 To
Pression	215 bar
Course du cylindre	1200 mm
Longueur du bois	1200 mm
Diamètre du bois	80-1100 mm
Vitesse aller automatique	27,9 cm/s
Vitesse retour	30 cm/s
Débit de pompe	139 L/min
Quantité d'huile	120 L
Type d'huile	ISO VG 32
Largeur version châssis	190 cm
Longueur version châssis	480 cm
Hauteur (sans la grue)	190 cm
Largeur de la table	140 cm
Longueur de la table	120 cm
Poids version châssis (sans la grue)	1600 kg
Vitesse de la prise de force	450 tr/minute
Couteau	x2/4 (de série) - x6 - x8

Grue FK 4200	
Portée	4200 mm
Débit d'huile nécessaire	20 - 35 l/min
Capacité de levage à la portée maximale	300 kg à 180 bars
Rotator	3 To
Distributeur commande	Corne de renne
Ouverture du grappin	1000 mm
Grue sur hydraulique tracteur	Señon tracteur

*Fendeuse horizontale 33 To sur essieu également disponible sans grue



Machine à bûchettes à fonctionnement entièrement automatique





VIDEO AUF
WWW.A-M-R.FR



SPLITOMAT

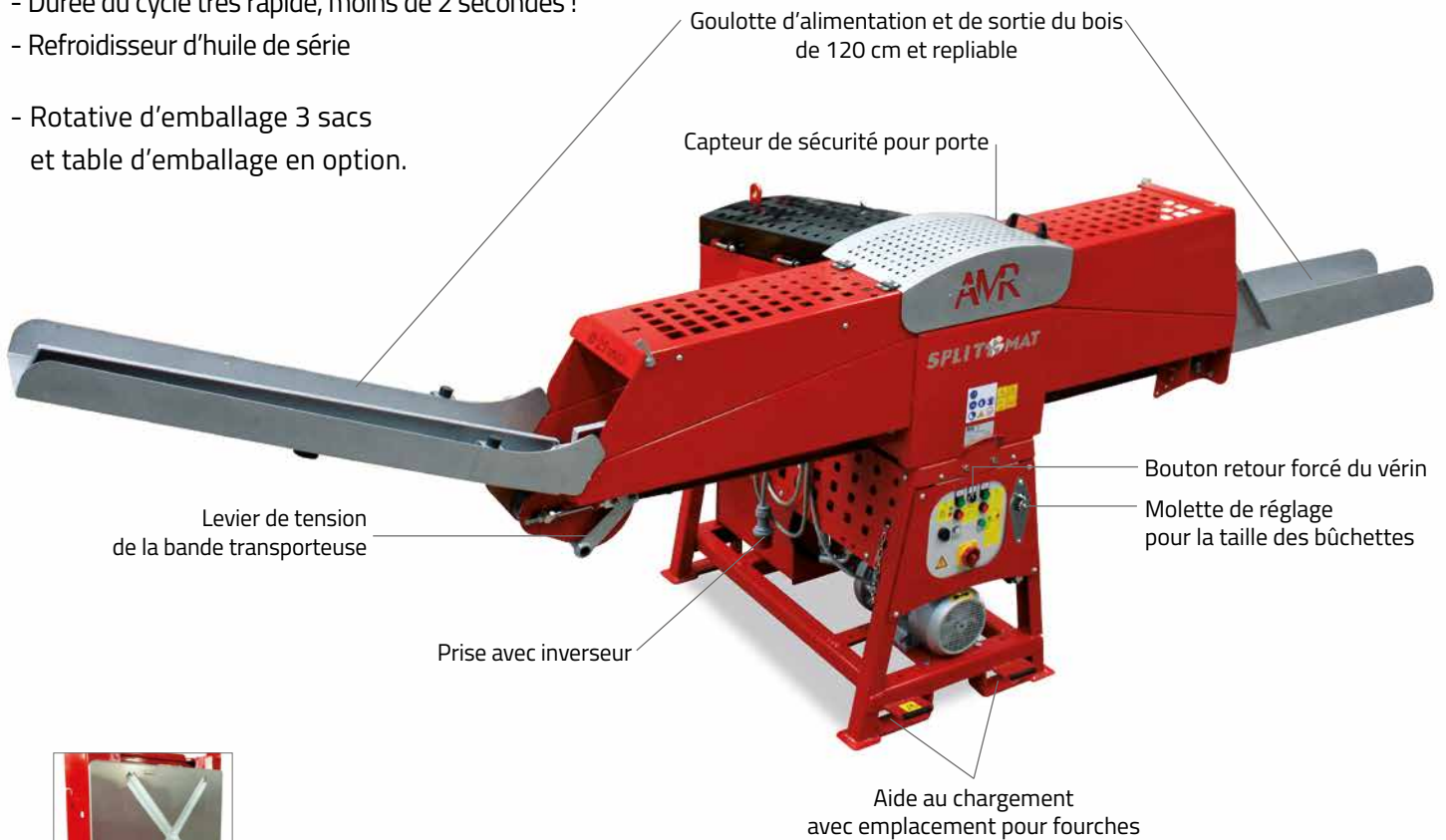


FONCTIONNEMENT ENTièrement AUTOMATIQUE !

■ SPLITOMAT - Machine à bûchettes

La solution idéale pour produire rapidement votre bois d'allumage en grande quantité.

- Longueur du bois à fendre : 15 ou 20 cm réglage sans outils
- Ø du bois à fendre min. 50 mm / max. : 250 mm
- Capacité de production entre 70 et 100 sacs de 40 litres / heure ; selon réglage de la machine et qualité du bois
- Taille de coupe réglable
- Alimentation électrique triphasé + neutre + terre
- Durée du cycle très rapide, moins de 2 secondes !
- Refroidisseur d'huile de série
- Rotative d'emballage 3 sacs et table d'emballage en option.



SPLITOMAT





VERSION	SPLITOMAT MAB250001	
Longueur du bois (cm)	15 ou 20 - Réglage sans outils	
Ø du bois min. (mm)	50	
Ø du bois maxi (mm)	250	
Taille de coupe	Réglable grâce à une molette	
Capacité du réservoir (L)	52	
Type d'huile	HV32	
Filtre	25 microns	
Tonnage (to)	5	
Durée du cycle	En 20 cm : 1.87 seconde En 15 cm : 1.50 seconde	
Refroidisseur d'huile	De série	
Type	3 x 400 V + Neutre + Terre 16 A avec inverseur de phase	
Voltage	400 V	
Puissance	6.6 kW	
Transport	Chariot élévateur et grue	
Poids (kg)	590	
Dimensions transport (H x L x P cm)	215 x 250 x 130	
Goulotte d'alimentation et de sortie du bois (cm)	120 - Repliable	
ACCESSOIRES	Rotative d'emballage 3 sacs de 40 litres	MAB250100
	Table d'emballage	MAB250110
	Sac 24 L - 500, 1000 ou 2000 pièces	FIL000124
	Sac 40 L - 500, 1000 ou 2000 pièces	FIL000140

Nécessite 400 V avec le neutre

Caractéristiques du bois à utiliser

SPLITOMAT	
Ø du bois max. (mm)	250
Longueur de série (cm)	15 ou 20 - Réglage sans outils
Type de bois conseillé :	Résineux (<i>sapin</i>) - bouleau - bois non filandreux
Type de bois déconseillé :	Bois nouveaux - bois de palette - bois de chute

SPLITOMAT ESS avec entraînement thermique

- Moteur **HONDA** GX390 13 cv ; 18Ah avec démarreur électrique
- Batterie 12V 45Ah
- Pompe 9cc
- 31 cycles/minute (en réglage 20cm)
- 615 kg



SPLITOMAT P avec entraînement prise de force

- Vitesse prise de force 300 Tr/min
- Pompe avec multiplicateur femelle 29cc
- 12 Volt nécessaire avec prise 7 plots
- 28 cycles/minute (en réglage 20cm)
- Pas d'attelage 3 points
- 540 kg



GAMME SCIER

QUATROMAT TRI-MAT SOLMAT





VIDEO AUF
WWW.A-M-R.FR



QUATRO  **MAT**



TRI-MAT QUATRO-MAT

Scie circulaire à tambour

Conforme à la norme de sécurité EN 1870-6-2017

Haute performance & sécurité de travail

- Haut rendement : 10 -14 stères par heure
- Bras de maintien de bûches pendant le sciage
- Commandes ergonomiques et intuitives
- Pas d'accès direct à la lame carbure
- Réglage rapide et facile de la longueur de coupe de 25cm à 52cm sans outils ni démontage

Tapis de 5 m avec bandes sécables.
Réglage de la tension et déploiement hydraulique avec vérin double effet



Grille anti-retour de bois

Tambour avec 4 alvéoles avec protection pour les projections

Système de débrayage des courroies de la lame

EXISTE AUSSI EN
LONGUEUR DE COUPE
20 - 40 cm

QUATROMAT

Barre de commande du tambour

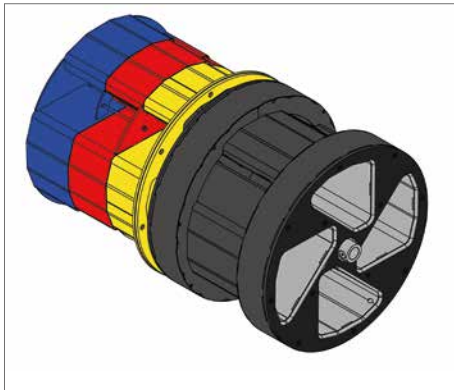
Système hydraulique indépendant

Longueur de coupe réglable:
- 25-52cm + intermédiaires.
Sans outils ni démontage

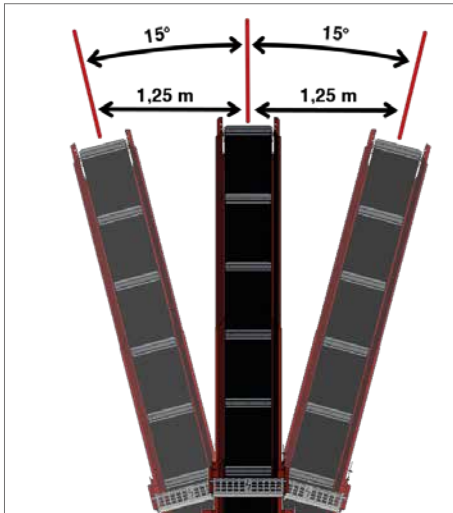
Aide au chargement,
emplacement pour fourches

Avec nos scies circulaires à tambour à sciage automatique, optez pour des performances élevées et une sécurité maximale.

+ de 4000
machines en fonctionnement !



Un tambour en 3 parties.
La partie inférieure du tambour est composée de 3 parties télescopiques et inclinées. Cela garantit le guidage du bois sur toute sa longueur sans avoir à le pousser ou à le maintenir.



Tapis orientable depuis le levier central à actionner directement depuis le poste opérateur (option)

European Patent n° EP 2705937

Brevet Européen délivré pour la scie à tambour



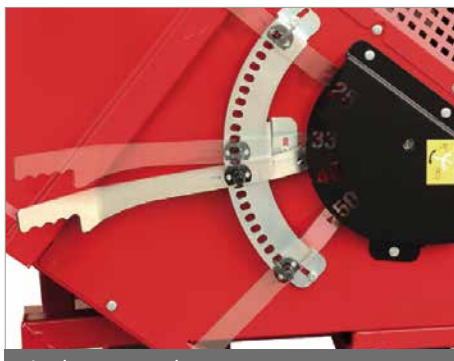
Capot de lame sur charnière pour un accès plus rapide



Bras de maintien qui bloque le bois pendant le sciage



Lame de scie carbure



La longueur de coupe entre 25-52cm est ajustable sans outils ni démontage



Caisse à outils (option)



Certification de sécurité


SCIAGE AUTOMATIQUE
QUATROMAT

Conforme à la norme de sécurité EN 1870-6-2017



■ Scie automatique QUATROMAT - SAT4-700

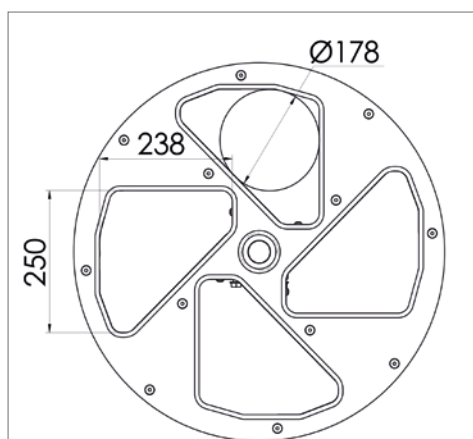
La scie circulaire QUATROMAT possède un tambour à 4 alvéoles, qui permet un très grand rendement en bois rond ou fendu.

- Rendement : 10 - 14 stères par heure
- Réglage de la longueur de coupe de 25cm à 52cm + intermédiaires sans outils ni démontage
- Réglage de la vitesse d'évacuation du tapis
- Réglage de la vitesse de rotation du tambour
- Alimentation : - Prise de force seule
- ou combiné PDF + électrique 9,2kW, 400V, 32A
- Entraînement de la lame par courroie trapézoïdale double 17mm
- Lame carbure facilement remplaçable
- Longueur de bois à scier jusqu'à 1m
- Support à bois de série
- Système hydraulique indépendant
- Système de débrayage des courroies de la lame
- Déploiement et retour du convoyeur par vérin double effet

> À utiliser sur un tracteur de minimum 35CV



QUATROMAT en position de transport



4 alvéoles d'entrée du bois pour un rendement de 10-14 stères par heure



■ Tapis d'évacuation de 5m

Tapis d'évacuation télescopique en 3 parties, à tension hydraulique avec vitesse réglable.

Largeur du tapis : 35cm

VERSIONS	SAT4-700 PTH PDF tracteur, tapis fixe SCI001711	SAT4-700 PETH Combiné PDF tracteur + Elec. 400V, tapis fixe SCI001701	SAT4-700 PTHO PDF tracteur, tapis orientable SCI001711TO	SAT4-700 PETHO Combiné PDF tracteur + Elec. 400V, tapis orientable SCI001701TO
Nombre d'alvéoles	4			
Longueur du bois	jusqu'à 1m			
Maxi Ø bois rond / fendu (cm)	16 / 24			
Nombre maxi de coupes / min	60			
Longueurs de coupe (cm)	25, 33, 52 + intermédiaires			
Pompe	14 L/min à 540 tours/min			
Lame en carbure Ø 700 mm	6.0/4.5 Ø30 mm			
Longueur de tapis (m) / Hauteur d'évacuation maxi (m)	5 / 3			
3 points tracteur	Cat. I et II			
Dimensions de transport (HxLxP cm)	245 x 220 x 160			
Poids (kg)	901	968	917	984
ACCESSOIRES	Porte outil avec rampe lumineuse (280 kg) (voir page 52)			
	Lame carbure Ø700 mm x 6.0/4.5 Ø30 mm / 72 dents			LAM00032
	Rampe d'éclairage			RAM00100
	Compte tours et compteur horaire			COM000300
	Cardan type 3			CAR00001A
	Cardan type 3 - Modèle avec essieu			CAR00015A
	Caisse à outils			CAI000100

SCIAGE AUTOMATIQUE



Conforme à la norme de sécurité EN 1870-6-2017

■ Scie automatique TRIOMAT - SAT3-700

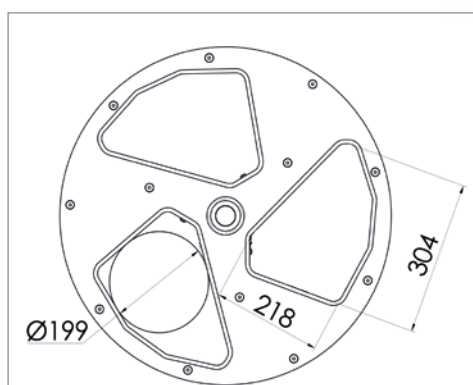
La scie circulaire TRIOMAT possède un tambour à 3 grandes alvéoles, permettant un important choix de bois rond ou fendu à couper, pour un rendement important en toute sécurité.

- Système de débrayage des courroies de la lame
- Déploiement et retour du convoyeur par vérin double effet
- Longueur de bois à scier jusqu'à 1m
- Support de bois de série
- Rendement : 7,5 - 10,5 stères par heure
- Réglage de la vitesse d'évacuation du tapis
- Réglage de la vitesse de rotation du tambour
- Lame carbure facilement remplaçable
- Réglage de la longueur de coupe de 25cm à 52cm
 - + intermédiaires sans outils ni démontage
- Entraînement de la lame par courroie trapézoïdale double 17mm
- Système hydraulique indépendant
- Alimentation : - Prise de force seule
 - ou combiné PDF + électrique 9,2kW, 400V, 32A

> À utiliser sur un tracteur de minimum 35CV



TRIOMAT PTHO



3 alvéoles d'entrée du bois pour un choix plus grand de bois à couper



■ Tapis d'évacuation de 5m

Tapis d'évacuation télescopique en 3 parties, à tension hydraulique avec vitesse réglable.

Largeur du tapis : 35cm

VERSIONS	SAT3-700 PTH PDF tracteur, tapis fixe SCI001771	SAT3-700 PETH Combiné PDF tracteur + Elec. 400V, tapis fixe SCI001761	SAT3-700 PTHO PDF tracteur, tapis orientable SCI001771TO	SAT3-700 PETHO Combiné PDF tracteur + Elec. 400V, tapis orientable SCI001761TO
Nombre d'alvéoles	3			
Longueur du bois	jusqu'à 1m			
Maxi Ø bois rond / fendu (cm)	19 / 30			
Nombre maxi de coupes / min	45			
Longueurs de coupe (cm)	25, 33, 52 + intermédiaires			
Pompe	14 L/min à 540 tours/min			
Lame en carbure Ø 700 mm	6.0/4.5 Ø30 mm			
Longueur de tapis (m) / Hauteur d'évacuation maxi (m)	5 / 3			
3 points tracteur	Cat. I et II			
Dimensions de transport (HxLxP cm)	245 x 220 x 160			
Poids (kg)	894	977	910	993
ACCESSOIRES	Porte outil avec rampe lumineuse (280 kg) (voir page 70)			
	Lame carbure Ø700 mm x 6.0/4.5 Ø30 mm / 72 dents			LAM00032
	Rampe d'éclairage			RAM00100
	Compte tours et compteur horaire			COM000300
	Cardan type 3			CAR00001A
	Cardan type 3 - Modèle avec essieu			CAR00015A
	Caisse à outils			CAI000100

■ Porte outil pour scie à tambour

Gagnez en mobilité grâce à l'essieu porte outil.



TRIOMAT sur essieu

VERSIONS	Porte outil avec rampe lumineuse (280 kg)*		
	POR000200 modèle N°1 à 1020	POR000201 modèle N°1021 à 1683	POR000202 modèle N°1684 à +
ACCESSOIRES	Rampe d'éclairage		RAM00100
	Cardan type 3 - Modèle avec essieu		CAR00015A

* Indiquer le modèle et n° de série de la machine lors de la commande.

■ Élévateur de fagot

Permet le chargement du bois à hauteur.

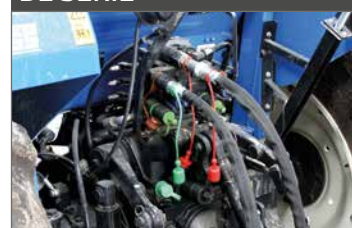


Élévateur de fagot



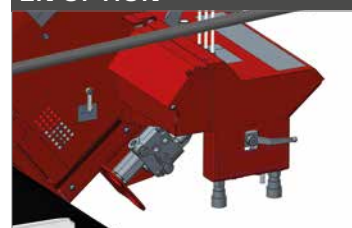
Encombrement réduit pour le transport

DE SÉRIE



Branchement hydraulique directement sur le tracteur

EN OPTION



kit de transformation hydraulique pour un branchement direct sur machines. Compatible avec : QUATROMAT, TRIOMAT, SOLOMAT

VERSION	Élévateur de fagot, avec branchement push pull sur tracteur de série ELE000100	
Capacité de levage (kg)		1000
Hauteur maximale de levage (cm)		103
Dimensions - Surface de la table (L x P cm)		105 x 85
- En position transport (H x L x P cm)		38 x 126 x 85
Poids (kg)		225
ACCESSOIRES	kit de transformation hydraulique pour branchement sur TRIOMAT et QUATROMAT	ELE000102 modèle N° 1685 +

* Indiquer le modèle et n° de série de la machine lors de la commande.





VIDEO AUF
WWW.A-M-R.FR



SOL  MAT AUTO

SCIAGE AUTOMATIQUE

SOLMAT AUTO

Avec chevalet automatique

Le basculement du chevalet est effectué automatiquement

La scie professionnelle idéale pour travailler seul, en toute sécurité

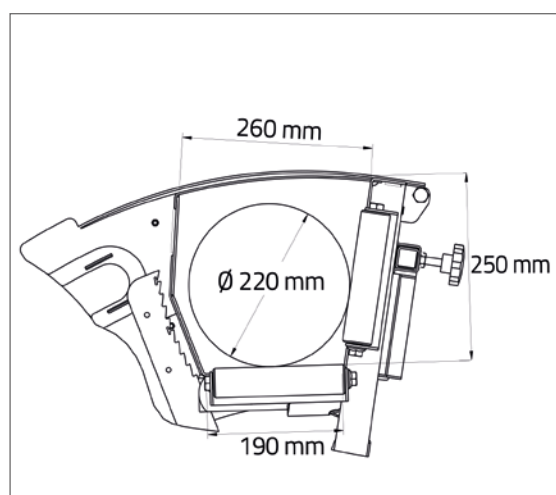
- Détection du bois et déclenchement automatique du chevalet
- Convoyeur de 5m avec bandes sécables
- Haut rendement de plus de 7 stères par heure



■ Tapis d'évacuation de 5m

Tapis d'évacuation télescopique à tension hydraulique avec vitesse réglable.

Largeur du tapis : 35cm



Dimensions intérieures du chevalet



Butée en sortie de chevalet avec capteur de présence de bûches pour l'automatisation du basculement du chevalet

VERSIONS	SIT-700E*	SIT-700P**	SIT-700PE***
Avec chevalet automatique et tapis d'évacuation orientable de 5m	SCI002748TO	SCI002728TO	SCI002738TO
Alimentation	Moteur élec. 7,5kW 400V	PDF tracteur	PDF tracteur + Elec.
Ø mini / maxi du bois (mm)	50 / 220	50 / 220	50 / 220
Hauteur d'évacuation maxi du tapis de 5m	3m	3m	3m
Lame Ø 700/30 mm x 5,0/4,0 mm, 42 dents	de série	de série	de série
Dimensions transport (LxPxH cm)	176 x 145 x 252	176 x 145 x 252	176 x 145 x 252
Poids avec tapis d'évacuation orientable de 5m (kg)	705	700	765
ACCESSOIRES	Lame carbure Ø 700 mm x 5,0/4,0 mm		LAM00039
	Compte tours et compteur horaire		COM000400
	Cardan type 3		CAR00001A

* Nécessite 400V avec neutre

** Nécessite 12V

*** Nécessite 12V ou 400V avec neutre selon l'entraînement utilisé



SCIAGE MANUEL

SOLMAT MANUELLE

Avec chevalet mécanique

Le basculement du chevalet est effectué manuellement

Ergonomique et sécurisante, elle offre rendement et performance

- Convoyeur de 2m ou 5m avec bandes sécables

Réglage de vitesse
du convoyeur

Tapis d'évacuation
avec bandes sécables.
Disponible en 2 et 5 mètres

Grille anti-retour de bois

Chevalet à
basculement manuel

Longueur de coupe réglable :
20-52cm + intermédiaires sans
outils ni démontage.

Support de dépose pour le bois
de série

Aide au chargement avec
emplacement pour fourche



■ Tapis d'évacuation de 5m

Tapis d'évacuation télescopique à tension hydraulique avec vitesse réglable.
Largeur du tapis : 35cm



Manchon d'évacuation de la sciure
lors du sciage

VERSIONS	SIT-700E	SIT-700P	SIT-700PE
Avec chevalet mécanique et tapis d'évacuation fixe de 5m	SCI002742	SCI002722	SCI002732
Alimentation	Moteur élec. 7,5kW 400V	PDF tracteur	PDF tracteur + Elec.
Ø mini / maxi du bois (mm)	50 / 220	50 / 220	50 / 220
Hauteur d'évacuation maxi du tapis de 2m / 5m	1,45 / 3m	1,45 / 3m	1,45 / 3m
Lame Ø 700/30 mm x 5,0/4,0 mm, 42 dents	de série	de série	de série
Dimensions transport (LxPxH cm)	176 x 145 x 252	176 x 145 x 252	176 x 145 x 252
Poids avec tapis d'évacuation fixe de 2m (kg)	530	575	635
Poids avec tapis d'évacuation orientable de 5m (kg)	680	672	730
ACCESSOIRES	Lame carbure Ø 700 mm x 5,0/4,0 mm		LAM00039
	Compte tours et compteur horaire		COM000400
	Cardan type 3		CAR00001A

Tapis 2 m à la demande.





VIDÉO SUR
WWW.A-M-R.FR



SCIAGE MANUEL

SCI MAT

Conforme à la norme de sécurité EN 1870-6-2017

Le parfait compromis entre simplicité et confort

- Bras de maintien automatique de bûches pendant le sciage
- Confort : réglage de longueur de coupe de 20 à 50 cm
- Sécurité : levier d'arrêt d'urgence à la prise de force
- Entraînement lame : prise de force tracteur
- Transmission courroie
- Convoyeur de 5 m avec bandes sécables
- Réglage de la vitesse du convoyeur
- PDF tracteur à 380 tours/minute
- Lame carbure de haute qualité





Bras de maintien automatique de bûches pendant le sciage



Réglage possible de la vitesse du convoyeur



Réglage de la longueur de coupe de 20 à 50 cm.



Chevalet capoté pour une sécurité maximale

VERSIONS	SCIOMAT H SCI003750	SCIOMAT P SCI003751
Alimentation	PDF tracteur + Prise d'huile tracteur	PDF tracteur + Avec centrale hydraulique indépendante
Lame carbure Ø 700 mm et alésage 30mm, 42 dents	De série	De série
Ø mini / maxi de bois rond (mm)	40 - 240 ou fendu	40 - 240 ou fendu
Dimensions transport (HxLxP cm)	240 x 140 x 120	240 x 140 x 120
Tapis : Longueur de chargement (m)	5	5
Tapis : Hauteur de chargement (m)	3	3
Poids (kg)	369	410
ACCESSOIRES	Lame carbure Ø 700/30 mm	LAM00011
	Cardan type 3	CAR00001A
	Rallonge de chevalet	RAL00005

Scie circulaire à chevalet - HWS 701 K

GAMME SCIER



Scie circulaire à chevalet HWS 701 K

24.7644.0100

SPÉCIFICATIONS TECHNIQUES

Lame	Ø 700 mm carbure
Indicateur de longueur de coupe	série
Moteur	5,2 kW direct 400V / 16A
Régime du moteur	1380 tr / min
max: de bois ronde	max. 240 mm
Dimension	1270 × 730 × 1130 mm
Poids (kg)	120 kg

Lame carbure Ø 700/30 mm (LAM00011)

■ Scie circulaire à chevalet - WSA 700 ED - 700 EC - 700 P - 700 PE - 700 Ess

Une scie circulaire polyvalente, offrant performance et sécurité.

- Lame de scie carbure de \varnothing 700 mm
- Revêtement peinture de haute qualité
- Disjoncteur de protection contre les surcharges
- Interrupteur de fin de course de sécurité sur les capotages (*pour moteur électrique*)
- 3 roues et une poignée de transport pour un déplacement facilité
- Levier d'arrêt d'urgence à la prise de force et version thermique
- Système d'actionnement du chevalet ergonomique
- Capot de protection du chevalet
- Indicateur de longueur de coupe de série
- Construction mécano-soudée renforcée
- Bras de maintien automatique du bois pendant le sciage
- Scie conforme à la norme EN 1870-6-2017



WSA 700 Ess avec entraînement par courroies



KIT mobilité WSA non homologué route



Rallonge de chevalet à rouleaux

VERSIONS	WSA-700 ED SCI003758	WSA-700 EC SCI003757	WSA-700 P SCI003755	WSA-700 PE SCI003756	WSA-700 Ess SCI003759
Alimentation	Triphasé 400V 5.5kW / 16A Entraînement direct	Triphasé 400V 7.5kW / 16A avec entraînement par courroies	PDF tracteur avec courroies	Triphasé 400V 7.5kW / 16A + PDF tracteur avec courroies	Briggs & Statton Essence OHV 9cv avec courroies
Lame carbure \varnothing 700 mm et alésage 30mm, 42 dents	De série	De série	De série	De série	De série
\varnothing maxi de bois rond ou fendu (cm)	24	24	24	24	24
Régime du moteur électrique (tr/min)	1350	1350		1350	
Poids (kg)	144	164	177	222	188
ACCESSOIRES	KIT mobilité pour toutes les WSA, composé de 2 grandes roues et d'un timon avec attelage boule				TIM000300
	Lame de rechange carbure \varnothing 700/30 mm				LAM00011
	Cardan type 3				CAR00001A
	Rallonge de chevalet				RAL00005

WSA - 700 ED - 700 EC - 700 P - 700 PE - 700 ESS

GAMME SCIER



WSA 700 ED
Electrique avec entrainement direct



WSA 700 PE
Electrique et prise de force tracteur
avec courroies



WSA 700 EC
Electrique avec entrainement
par courroies



WSA 700 P
Prise de force tracteur
avec courroies



Butée de longueur de coupe



Poignée et 3^{ème} roue pivotante
de transport



Capot de protection conforme
à la norme EN 1870-6-2017



Levier d'arrêt d'urgence à la
prise de force



Bras de maintien du bois automa-
-tique pendant l'opération de sciage



Lame capotée très facilement
accessible

■ Scie circulaire à table à rouleaux

à la demande



RTS 700

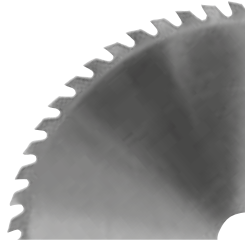


Lame carbure, 30 mm alésage

Ø 600 mm, 36 dents (AMLAM00007)

Ø 700 mm, 42 dents (AMLAM00011)

Ø 750 mm, 46 dents (FIMHM087503046K)



Lame chrome, 30 mm alésage

Ø 600 mm, 56 dents (AMLAM00006)

Ø 700 mm, 56 dents (AMLAM00010)



Lame à écorcer

Ø 600 mm, 4 couteau,

30 mm alésage (AMLAM00038)

■ Scie à ruban - RB

3 tailles de volants en fonte pour cette scie à ruban qui allie précision des coupes et polyvalence.

- Précision des découpes grâce au guidage de lame en laiton (*inférieur et supérieur*)
- Volant en fonte permettant un meilleur trait de coupe
- Garniture de volant en liège
- Tous les modèles entraînés par PDF sont équipés d'un levier de débrayage pour la sécurité
- Lame ruban incluse
- Entraînement par courroies
- Indicateur de tension de lame



RB 620 PET

VERSIONS	RB 520T SCI000501	RB 620T SCI000503	RB 620P SCI000504	RB620PET SCI000506
Alimentation	Triphasé 400V 2,2kW	Triphasé 400V 2,2kW	PDF tracteur	PDF tracteur + Tri. 400V 2,2kW
Ø du volant (mm)	520	620	620	620
Hauteur/largeur de coupe (cm)	39/50	43/61	42/61	42/61
Dimension de table (cm)	78x68	97x80	97x80	97x80
Dimensions (HxLxP cm)	202x100x68	212x120x83	217x130x80	217x130x80
Poids (kg)	200	260	269	285
ACCESSOIRES	Lame de rechange pour scie à ruban 520 (30x0,6 lg 4300)			LAM00029
	Lame de rechange pour scie à ruban 620 (30x0,6 lg 4740)			LAM00030

Tapis d'évacuation indépendant 5 M - Série TMB

GAMME SCIER

■ Tapis 5 M - TMB

La solution pour charger vos bûches.

- Repliable pour un gain de place
- Timon avec tête d'attelage pour l'attache boule de série
- Tapis d'évacuation télescopique composé de bandes sécables (*changement individuel possible*) et doté d'une grille anti-retour.



Timon avec tête d'attelage pour l'attache boule de série



Tapis sans châssis porteur



Manivelles et crémaillères pour le déploiement du tapis

Entonnoir de réception

Béquille pour régler l'inclinaison du tapis

4 roues dont 2 freinées pivotantes

Rangement du timon lors du travail

Rouleaux montés sur palier

Tapis électrique



VIDÉO SUR
WWW.A-M-R.FR

VERSIONS	Electrique Mono ou tri	Hydraulique prise d'huile	Thermique essence 4 temps
	Mono TMB005010 Tri TMB005020	TMB005000	TMB005030
Largeur (cm) / longueur tapis (m)	35 / 5	35 / 5	35 / 5
Vitesse de convoyage (m/s)	0,6	en fonction du débit tracteur	0,4 - 0,9
Puissance de motorisation	0,75 kW	X	4 CV
Hauteur de chargement (cm) / déchargement (m)	60 / Min: 1,7 - Max: 3	60 / Min: 1,7 - Max: 3	60 / Min: 1,7 - Max: 3
Dimensions de l'entonnoir (cm)	70 x 40	70 x 40	70 x 40
Dimensions de transport (HxLxP cm)	160 x 260 x 120	160 x 260 x 120	160 x 260 x 120
Poids (kg)	286	275	323
ACCESSOIRES	Régulation débit hydraulique pour version Hy		REG000100
	Anneau d'attelage		ANN00004
	Versions sans châssis porteur :		
	Alimentation électrique Triphasée - TSC 400 V		TSC005020
	Alimentation électrique Monophasée - TSC 230 V		TSC005010
	Alimentation hydraulique- TSC Hy		TSC005000

* Usage non routier.

NOUVEAUTÉ

Écorceuse



- Écorce des piquets de Ø40 à 250 mm
- Longueur du bois de 1500 à 3000 mm
- Valorise et augmente la durée de vie des piquets. Permet un stockage plus long et de meilleur qualité
- Entraînement électrique ou prise de force tracteur disponibles
- Construction mécano-soudée avec peinture thermolaquée pour une grande durabilité



Écorceuse + option scie en position de travail (Modèle EKO E + Scie)



Écorceuse en position de stockage (Modèle EKO P)

VERSIONS	EKO P EKO100001	EKO E EKO100003	EKO P + Scie EKO100002	EKO E + Scie EKO100004
Ø Bois-Écorcer (mm)		40 - 250		
Ø Bois-Appointer (mm)		40 - 150		
Ø Bois-Scier (mm)		-		≤ 170
Longueur du bois (mm)		1500 - 3000		
Vitesse de rotation du disque (tr/min)		2400		
Nombre de couteaux d'écorçage		4		
Entraînement	Prise de force tracteur à partir de 15 CV	Moteur 400 V / 11 kW 32 A + 3 phases + Neutre + Terre	Prise de force tracteur à partir de 25 CV	Moteur 400 V / 11 kW 32 A + 3 phases + Neutre + Terre
Poids (kg)	286	347	414	475
Largeur (mm)	Position travail	2366		2386
	Position transport	1074	1115	1158
Hauteur (mm)		1966		
Longueur (mm)	1328	1225	1758	1655
Attelage 3 points	Cat 1-2		Cat 1-2	
Lame pour option scie circulaire (mm)		-	en carbure Ø500 / Alésage Ø30	





■ Pince de débardage hydraulique

La pince de débardage est prévue pour soulever et déplacer des troncs facilement et rapidement.

Grâce à la barre dentée du 3 points, la pince peut déplacer et maintenir correctement des troncs entiers voire beaucoup plus courts.

Le gros avantage étant qu'elle n'a besoin que d'une faible puissance du tracteur et qu'il n'est pas nécessaire de descendre du tracteur pour la manipuler.

Modèle RZ 110

- Conseillé pour un tracteur jusqu'à 30 CV
- Vérin double effet
- Angle pivotant de 80° (gauche et droite)
- Bonne capacité de serrage
- Adaptation facile sur le 3 points tracteur
- Cat. I

> *Tracteur avec distributeur à double effet indispensable*



RZ 110

Modèle RZ 165

Cette pince est adaptée pour soulever et déplacer un tronc lourd voire plusieurs troncs en même temps.

La capacité de serrage est prévue pour offrir un travail en toute sécurité notamment lorsque vous déplacez du bois empilé ou des branchages.

Les bras crantés de forme spécifique empêchent le bois de glisser.

- Conseillé pour un tracteur de 60 à 120 CV
- Vérin double effet
- Angle pivotant de 82° (gauche et droite)
- Bonne capacité de serrage
- Adaptation facile sur le 3 points tracteur
- Cat. II

> *Tracteur avec distributeur à double effet indispensable*



RZ 165

■ Modèle RZ 165-R

Le rotator hydraulique de la pince permet de manipuler avec précision la grume, même en pente.

- Conseillé pour un tracteur de 60 à 120 CV
- Vérin double effet
- Rotation continue
- Bonne capacité de serrage
- Adaptation facile sur le 3 points tracteur
- Cat. II

> *Tracteur avec 2 distributeurs à double effet indispensable*



Adaptateur pour chargeur frontal euro



RZ 165-R

VERSIONS	RZ 110 (rotator non inclus) PIN001100	RZ 165 (rotator non inclus) PIN001165	Pince RZ 165-R 6 to avec rotator 6 to (treuil non inclus) PIN001165B
Puissance de serrage (to)	6		9
Ouverture max. (cm)	110		170
Ouverture min. (cm)	6		11
Longueur fermée (cm)	100		122
Ø max. du tronc (cm)	45		70
Ø min. du tronc (cm)	7		12
Pression max. (bar)	180		180
Poids (kg)	140		295
ACCESSOIRE	Adaptateur pour chargeur frontal euro		PIN001000

■ Pince modèle RZ 165-F

Nouvelle pince de débardage avec treuil radiocommandé permettant d'atteindre encore plus facilement les troncs afin de les déplacer. Travailler plus vite en toute sécurité.

- Conseillé pour un tracteur de 60 à 120 CV
- Vérin double effet
- Angle pivotant de 82° (gauche et droite)
- Bonne capacité de serrage
- Adaptation facile sur le 3 points tracteur
- Cat. II

> *Tracteur avec distributeur à double effet indispensable*

■ Treuil radiocommandé FW 1400-R

- Câble dense 35 m / 6mm
- Fonctionne avec radiocommande
- Alimentation hydraulique
- Puissance de traction: 1400 kg

> *Tracteur avec distributeur à simple effet indispensable*



RZ 165-F



Barre de stockage de série sur les modèles RZ 165



Treuil sur RZ 165-F

Pince de débardage RZ 165-F (avec treuil radiocommandé FW 1400-R)

PIN001165C

Puissance de serrage (to)	9
Ouverture max. (cm)	170
Ouverture min. (cm)	11
Longueur fermée (cm)	122
Ø max. du tronc (cm)	70
Ø min. du tronc (cm)	12
Pression max. (bar)	180
Câble (Ø / L)	6 mm / 35 m
Puissance de traction (kg)	1400
Vitesse du câble (m/s)	0,38
Poids (kg)	330

ACCESSOIRES

Treuil radiocommandé FW 1400- R pour adaptation RZ 165 (Pas compatible avec RZ165-R6)	PIN001400
Adaptateur pour chargeur frontal euro (Nous consulter pour la longueur des flexibles)	PIN001000

■ Grappin à bras

Grappin à bras robuste, idéal pour des manipulations intensives de précision. Ils s'adaptent sur le chargeur frontal EURO de série et s'alimentent grâce à l'hydraulique du tracteur (2 distributeurs double effets sont nécessaires).

Les grappins sont fabriqués en acier hardox pour un maximum de résistance à la traction et une durée de vie prolongée.

Cet acier permet également d'alléger le grappin.

- Rotation continue
- Rotator 3 t/6 ailettes
- Grande précision des mouvements
- Force de préhension importante afin de pouvoir saisir et maintenir des grumes de toutes tailles
- La légèreté du grappin augmente la charge utile du grappin à bras.
- Tous les axes sont surdimensionnés pour pouvoir absorber toutes les charges.
- En option, il est possible d'adapter le grappin à bras sur le 3 points du tracteur / JCB / Manitou

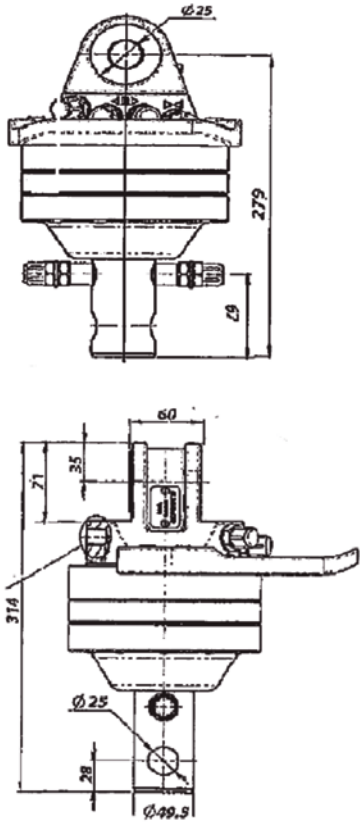


VERSIONS		KG210 R
avec rotator et étrier euro de série		GRA00101
Capacité de levage (to)		1
Capacité utile (m ²)		0,21
Ouverture maxi (cm)		130
Acier		Strenx
Puissance en bout de bras (kg)		700
Pression préconisée (bar)		150-215
Poids (kg)		280
ACCESSOIRES	Supplément adaptateur 3 points	ETR00101
	Supplément adaptateur Manitou	à la demande
	Supplément adaptateur JCB	à la demande



■ Rotator FHR 3000 L avec arbre

Rotator de construction robuste.



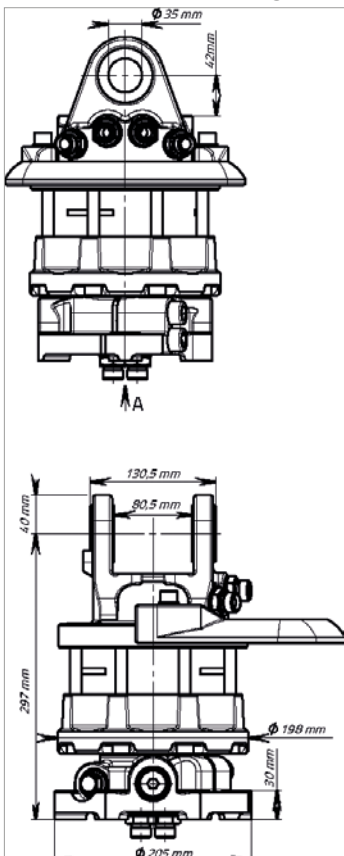
FHR 3000 L
Rotator avec arbre



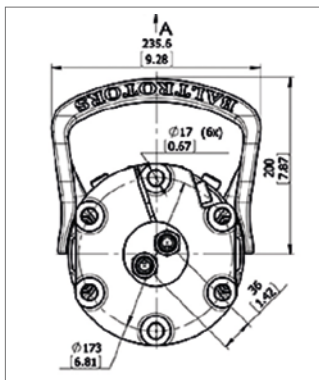
GR 603
Rotator avec flasque

■ Rotator GR 603 avec flasque

Rotator avec flasque intégrée.



VERSIONS	GR 30 Q ROT00016 (frein de balancier adaptable en option)	FHR 3000 L ROT00013	GR 603 ROT00014
Axiale, charge statique (to)	3	3	6
Diamètre de l'arbre / flasque (mm)	49,5	49,5	173
Diamètre du trou d'arbre / flasque (mm)	25	25	6x17
Pression de travail maxi. (bar)			
- Rotator	250	250	250
- Pinces ouvertes	200	200	200
- Pinces fermées	300	300	300
Poids (kg)	18	18	43
ACCESSOIRE	Frein de balancier pour GR 30 Q		FRE00002



Option : Frein de balancier
rotator 3T
Compatible rotator GR 30 Q

■ Grappin forestier - Série KG

Ces grappins forestiers robustes permettent une préhension aisée.



VERSIONS (sans rotator)	KG180 GRA00180	KG210 GRA00210	KG335 PRO GRA00335
Rotator conseillé (non inclus) (to)	3	3	6
Ouverture maxi (cm)	110	130	160
Capacité maxi (m ²)	0,18	0,21	0,35
Charge maxi du grappin (to)	1	1	3,5
Acier	Strenx	Strenx	Hardox renforcé
Puissance en bout de bras (kg)	700	700	700
Pression préconisée (bar)	150-215	150-215	150-215
Adaptation (mm)	Arbre Ø 50	Arbre Ø 50	Flasque 6 trous Ø 173
Poids (kg)	79	83	248

ACCESSOIRES	En cas de commande de grappin avec rotator, il faut rajouter le kit flexibles :	
	FLX00948 pour KG180 / KG210	
	FLX01016 + VIS10010 pour KG335	



■ Radiocommande ELCA - 4 fonctions

Une télécommande à usage intuitif.

- Radiocommande à 4 fonctions pour des treuils électro-hydrauliques à simple tambour.

1. Libérer le tambour
2. Enrouler le câble
- 3/4. Gaz+ et gaz -

Inclus: récepteur, radiocommande, ceinture et chargeur secteur.

- Batterie remplaçable



VERSION

Contrôle radiocommandé pour treuil simple tambour
Radiocommande 4 fonctions ELCA, pour treuil simple

RAD90005T

■ Radiocommande HBC

La radiocommande pour les utilisateurs exigeants.

- Boîtier étanche en plastique renforcé pour une protection optimale de la radiocommande dans des conditions extrêmes. Conforme à la norme IP65

- Bouton d'arrêt d'urgence pour une sécurité totale de l'utilisateur

- Des commandes ergonomiques et un poids léger, assurent à son utilisateur des heures d'utilisation sans contraintes.

- Fonction d'appel d'urgence activable et désactivable

- Commandes d'enroulement et déroulement du câble séparées pour une utilisation intuitive

- Fonction ON / OFF du frein

- Alimentation via 2 batteries NiMH remplaçables

- Autonomie d'environ 12 h

- Chargeur 12V (inclus un convertisseur 230V)

- Ceinture

- Poids 1 kg

- Dimensions (L x H x P) 165 x 165 x 70 mm

■ Récepteur

- Puissance d'émission 10 mW ERP

- Antenne interne

- Boîtier en plastique robuste.

- Indice de protection IP 65.

- Affichage des informations avec témoin LED

- Poids 0.6 kg

- Dimensions (L x H x P) 141 x 114 x 78 mm



FST 510

FST 511



VERSIONS

Radiocommande pour treuil simple tambour FST 510 patrol T RAD20510

Radiocommande pour treuil simple, gaz continu, fonction allumer/éteindre le moteur*, freinage progressif.

Radiocommande pour treuil double tambour FST 511 patrol T RAD20511

Radiocommande pour treuil double, gaz continu, fonction allumer/éteindre le moteur, freinage progressif.

2 batteries incluses de série pouvant se charger sur l'allume cigare ou sur le secteur

ACCESSOIRES

Batterie de remplacement RAD20593

Câble de connexion AJST0543 avec prise 7 plots RAD20596

Déjà 50 ans d'expérience !

* Sans le câble de connexion AJST0543







■ Fagoteuse pour 1 stère de bois

Fagotez votre bois en fagot d'un stère (en 1 m) ou d'un demi stère (en 50 cm).

Facilité d'utilisation et confort de travail avec basculement pratique pour un gain de temps assuré.

Une construction robuste qui assure une longue durée de vie.

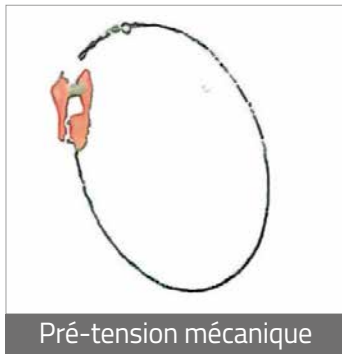
Le mécanisme pivotant assure un travail ergonomique.

- Convient pour les longueurs de bois 33 cm, 50 cm et 100 cm
- Basculement facile (*mécanique / hydraulique en option*)
- À ficelle ou à bande polyester
- Diamètre du panier : 120 cm
- Hauteur de travail ergonomique
- Robuste et durable
- Sur 3 points tracteur ou
3 points tracteur + attelage euro pour chargeur frontal



Fagoteuse avec attelage 3 points – 276 kg

Fagoteuse avec attelage 3 points + attelage euro – 334 kg



Pré-tension mécanique



Kit complet pour fagoteuse à bande polyester



Basculement hydraulique



Pré-tension hydraulique

ACCESSOIRES

Option attelage frontal Euro

Kit complet pour fagoteuse à bande polyester 19 mm
(500 m de bande polyester 19 mm, dérouleur, 1000 agrafes + boîte et pince)

Kit complet pour fagoteuse à bande polyester 25 mm
(350 m de bande polyester 25 mm, dérouleur, 500 agrafes + boîte et pince)

Pince serrage bande polyester 19 mm

Pince serrage bande polyester 25 mm

Bande polyester 500 m / 19 mm (750 daN)

Bande polyester 350m / 25mm (1000 daN)

Agrafes métalliques zinguées 1000 pces / 19 mm

Agrafes métalliques zinguées 500 pces / 25 mm

Dérouleur pour bande polyester



Appareil de cerclage pour feuillards acier



Ficelle
ficelle 1250 kg,
rouleau 250 m



Feuillards acier 19 × 0,6 mm



Dérouleurs pour
feuillards acier

Fagoteuse ficelle demi-stère

GAMME MANIPULER

■ Fagoteuse ficelle pour demi-stère de bois

Fagotez votre bois comme un professionnel.
Grâce à sa conception ergonomique et ses détails pratiques,
composez vos fagots demi-stère en toute simplicité

- Convient pour les longueurs de bois de 100 cm
- Basculement mécanique pivotant vers l'arrière
- Capacité d'un 1/2 stère de bois
- Diamètre du panier : 80 cm
- Attelage 3 points Cat. I et II
- Hauteur de travail ergonomique
- Conception robuste et durable
- Diamètre maxi de bobine de ficelle : 26 cm
- Bennage à partir du tracteur



Basculement mécanique



Mécanisme de serrage

VERSION	Fagoteuse demi-stère à basculement mécanique et attelage 3 points FAG150010	
Catégorie		I et II
Poids (kg)		110

■ Attelage combiné SIFF pour fendeuses 12 à 27 To et fagoteuse*

L'attelage combiné SIFF est utilisé pour transporter l'ensemble fendeuse et fagoteuse pour une totale autonomie de travail.

- Largeur : 220 cm
- Largeur avec fendeuse 27 To et fagoteuse : 270 cm
- Largeur avec éclairage : 300 cm
- Poids du support seul : 114 kg
- Livré avec feux arrière magnétiques



Attelage combiné SIFF seul



Kit pour centrer la pompe prise de force

Attelage combiné SIFF pour fendeuses 12 à 27 To et fagoteuse SUP000102

Kit centrage de pompe pour 12/16 et 13/17 (fixation pompe + flexibles)

SUP000110

Kit centrage de pompe pour 22/27 (fixation pompe + flexibles)

SUP000111

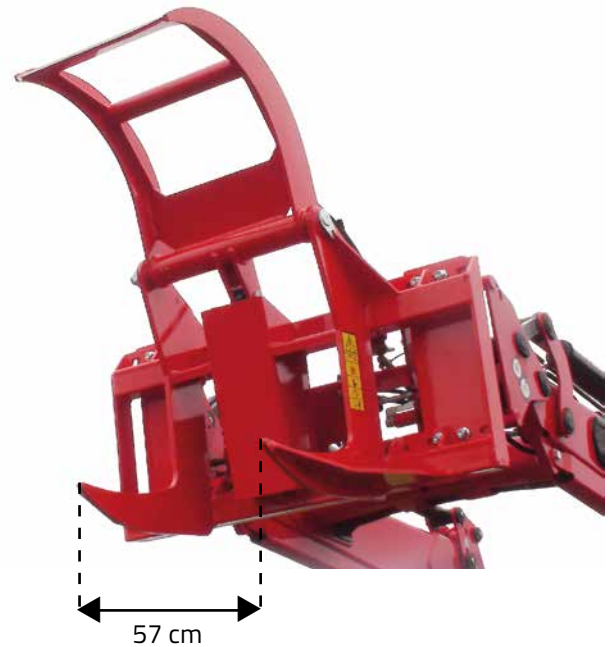
* Non compatible avec la fagoteuse ficelle demi-stère

■ Griffe à grumes

La griffe à grumes est un outil puissant permettant de manipuler des charges lourdes. Elle est prévue pour lever, déplacer et charger des troncs, voire des poteaux, tuyaux de canalisation et des ballots de foin.

- Capacité de charge de 3 tonnes
- Grand angle d'ouverture
- Vérin, hydraulique et flexibles protégés
- La griffe du dessus se referme totalement sur celle du dessous afin de saisir tous les matériaux même les plus fins
- Compatible: petit tracteur avec chargeur avant

> *Tracteur avec distributeur à double effet indispensable*



VERSION		GRI03
avec étrier euro de série		GRI00100
Charge maximale (to)		3
Vérin		hydraulique
Support euro		de série
Ouverture maximale (cm)		100
Ecartement des fourches (cm)		57
Poids (kg)		85
ACCESSOIRE	Supplément adaptateur 3 points	ETR00101



■ Lame à grumes

Lame de conception très robuste.

Le vérin hydraulique et la pince de serrage ont été conçus pour des charges élevées.

La forme particulière de l'outil, lui permet de ne laisser glisser aucune grume.

- Convient à tous les chargeurs frontaux avec attelage Euro
- Flexibles inclus

> Tracteur avec distributeur à double effet indispensable



VERSIONS	Lame à grumes PZ 1400 E avec attelage euro et bras hydraulique	LAM001400E
	Lame à grumes PZ 1400 D avec attelage 3 points Cat. II et bras hydraulique	LAM001400D
Charge maximale (to)		2,4
Ouverture maximale (cm)		90
Largeur (cm)		140
Pression maximale (bar)		180
Poids (kg)		210

GAMME ACCESSOIRES



■ Coffre forestier

Transportez tout votre matériel avec vous.

- 3 types d'attelage
- Couvercle rabattable avec 2 vérins à gaz
- Compartiments de rangement interne
- Support latéral pour tronçonneuse
- Porte latérale d'accès
- Étau avec plan de travail



Sans attelage COF000004	Attelage	
	3 points tracteur COF000006	Système d'attelage automatique pour tracteur COF000008
Dimensions (L x P x H mm)	1310 x 750 x 1080	
Poids (kg)	256	256
ACCESSOIRE	Chariot à roulettes COF000005	

Poulie de renvoi

■ Poulie de renvoi en aluminium

Convient pour les câbles en acier et les sangles polyester

- Verrouillage pivotant
- Roulement à billes
- Légèreté de l'aluminium
- Flasque pivotante



Poulie de renvoi en aluminium	110 kN POU00055	150 kN POU00056	170 kN POU00057
	CHF	CHF	CHF
Ø et largeur de poulie (mm)	158-35	198-42	198-42
Ø câble (mm)	14	16	16
Poids (kg)	2,4	3,9	5,1

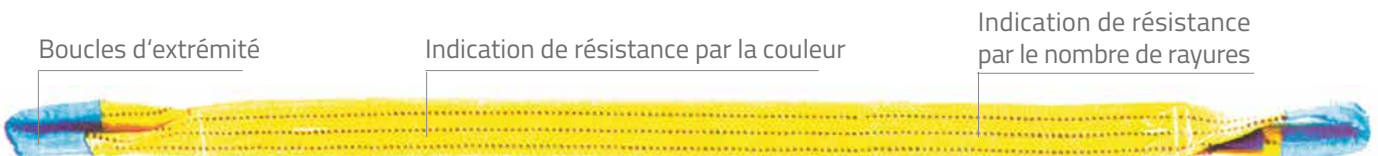
■ Sangle polyester

Sangle à forte résistance.

- Boucles d'extrémités renforcées selon la norme EN 1492-1
- Faible coefficient de frottement
- Pas de gonflement en cas de forte humidité
- Polyester doublé pour un maximum de résistance

Sangle polyester avec 2 boucles					
	Code couleur	Point de rupture coef.7	Largeur	Longueur	Prix
SAN00010	vert	14 000 kg	60 mm	3 m	CHF
SAN00011	jaune	21 000 kg	90 mm	3 m	CHF
SAN00012	gris	28 000 kg	120 mm	3 m	CHF

Indications de résistance par le nombre de rayures et par la couleur



Boucles d'extrémité

Indication de résistance par la couleur

Indication de résistance par le nombre de rayures

■ **Crochet raccourcisseur de chaîne fixe**
Rouge cat.8



Bleu cat.10



Référence	w mm	Pour chaîne	angle	Poids kg	Traction daN
CRO00021	20	8 mm	45°	0,65	4500
CRO00022	25	10 mm	45°	0,90	6500

Référence	Dimensions mm		Pour chaîne	Poids kg	Traction daN
	w	l			
CRO00023	20	145	8 mm	0,61	6000
CRO00024	36	207,5	10 mm	1,38	8500

k

■ **Crochet raccourcisseur de chaîne pivotant**
Rouge cat.8 / Bleu cat.10



Référence	w mm	Pour chaîne	angle	Poids kg	Traction daN
CRO00019	20	8 mm	45°	0,68	4500
CRO00020	20	8 mm	45°	0,68	6500

■ **Crochet coulissant à linguet**
Cat. 8



Référence	Câble Ømax	Dimensions d	g	g1 min	Poids kg	Traction daN
CRO00003	13	16 mm	25	17	0,69	3000
CRO00006	16	22 mm	26	17	0,97	5000

■ **Crochet à frapper**
- Pour treuil tire-bûches



Référence	Poids kg	Traction daN
CRO000100	0,65	4000

■ Chaîne de débardage rouge cat. 8

- Chaîne avec crochet et aiguille



■ Chaîne de débardage bleue cat. 10

- Chaîne avec crochet et aiguille



Chaîne de débardage ronde / rouge cat.8 + crochet + aiguille (galvanisée)

Ø10 mm, Lg 2,5 m (traction 63kN / rupture : 126kN) CHA00018

Chaîne de débardage carrée / rouge cat.8 + crochet + aiguille (peinte)

Ø8 mm, Lg 2,5 m (traction : 45kN / rupture : 90 kN) CHA00019

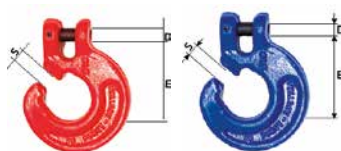
Ø10 mm, Lg 2,5 m (traction : 63kN / rupture : 126 kN) CHA00020

Chaîne de débardage carrée / bleue cat.10 + crochet + aiguille (peinte)

Ø8 mm, Lg 2,5 m (traction : 60kN / rupture : 120kN) CHA00037

Ø10 mm, Lg 2,5 m (traction : 85kN / rupture : 170kN) CHA00050

■ Crochet pour chaîne de débardage



Rouge : cat. 8 / Bleu : cat.10

Référence	Pour chaîne	D	Dimensions (mm) E	S	Poids kg	Traction daN
CRO00014	10 mm	12,5	80,8	12	0,76	8500
CRO00015	8 mm	10,0	59,0	10	0,38	6000

■ Crochet parallèle à oeillet



Référence	Pour chaîne ø mm	Dimensions (mm)						Poids kg	Traction daN
		A	D	O	R	G	H		
CRO00017	8	10	10	16	60	30	24	0,23	4000
CRO00018	10	13	11	21	80	44	31	0,59	6300

■ Cadre de remplissage du bois en plastique

Conditionnez votre bois facilement.

- Existe en 40 et 60 L
- Longueur de bois max. 30 cm



VERSIONS	Cadre 40 L pour du bois CAD000040	Cadre 60 L pour du bois CAD000060
ACCESSOIRES	Sac 40 l, 50 x 85 cm avec fermeture	FIL000141
	Sac 60 l, 60 x 85 cm avec fermeture	FIL000160

■ Cadre articulé en acier pour conditionnement du bois

Pour un conditionnement du bois en gros volume.

- Accessoire : filet



VERSION	Cadre articulé pour filet 1000 litres CAD001000	
ACCESSOIRE	Filet de capacité 1000 litres, 194 x 140 cm, pour palette Euro avec protection UV	BIG001000

■ Chariot à bûches

Chariot en acier, idéal pour ranger et transporter des bûches de bois jusqu'à 50 cm de long.

- Poignée en bois massif, élégante et pratique pour le déplacement
- Contenance : L 42 x l 49 x H 80 cm
- Poids : 32 kg à vide
- Roue pleine en caoutchouc



Garanties produits AMR & partenaires

DURÉE DE GARANTIE

- > Fendeuses - **AMR** : 2 ans
- > SPLITOMAT - **AMR** : 1 an
- > QUATROMAT, TRIOMAT, SOLOMAT - **AMR** : 1 an
- > Petites scies circulaires : 2 ans
- > Scies à ruban : 1 an
- > Tapis TMB - **AMR** : 2 ans
- > Combinés RCA - TAJFUN : 1 an
- > Treuils - TAJFUN : 2 ans
- > Radiocommande - ELCA : 2 ans
- > Radiocommandes - HBC : 1 an
- > Pinces et produits - FOREST MASTER : 1 an
- > Remorques, grues & autres - KTS : 1 an
- > Fourches à pierres / bois - KTS : 1 an

La garantie est valable à compter de la « réception » du matériel.

MODALITÉ DE GARANTIE

- Pour être valable, vous devez vous munir de la feuille de garantie dûment complétée (*cachet du point de vente, date d'achat - signature du vendeur, numéro de série et année de fabrication*) accompagnée de la facture.
- La garantie ne couvre que les réparations de remplacement d'éléments, qui après vérification par la société **AMR** s'avèreraient défectueuses. Les pièces de rechange sont prises en charge par **AMR**. La main d'œuvre et le déplacement sont pris en charge par le revendeur. Les pièces d'usure (*glissière laiton, câble, courroie*) ne sont pas pris en charge par la garantie. La garantie ne prend pas en compte les frais de port.
- Pour la sécurité de l'utilisateur et la prise en compte de la garantie il est obligatoire d'utiliser des pièces de rechange conseillées par **AMR** (*contacter votre revendeur pour plus d'informations*).

La garantie s'annule :

- S'il y a eu des tentatives de réparations non prescrites par le fabricant,
- En cas de défaut résultant d'un mauvais entretien ou d'une utilisation non conforme par une personne non habilitée.

MENTIONS LÉGALES

Sous réserve de correction des fautes d'impression et de composition, ainsi que de modifications de développement des produits. La garantie produit s'entend hors pièces d'usure. Les mentions de type d'utilisation et de bois conseillé sont des indications et dépendent du contexte et des matériaux utilisés. Photos non contractuelles.

Responsable du contenu : AMR SAS - 1 rue de l'Industrie 67390 ELSSENHEIM (FRANCE) - Tél : 03 88 58 69 69

Fax : 03 88 58 69 70 - Email : info@a-m-r.fr - Site web : www.a-m-r.fr







Kompetenz
Forst-, L...



enz für
andwirtschaft und Garten



HONDA STIHL AMR CARAVAGGI MAXWALD

HONDA STIHL AMR MAXWALD

STIHL AMR

HONDA



Votre Revendeur

Importateur pour la suisse:

**Kompetenz für
Forst-, Landwirtschaft und Garten**

Glütschbachstrasse 3 3661 Uetendorf Telefon 033 345 04 75 Fax 033 345 04 76
info@fim-uetendorf.ch fim-uetendorf.ch fim ist ein Geschäftsbereich der IMMER AG

fim

Besuchen Sie uns auch hier:

