



our power, your passion

Catalogue 2023

OUTILS DE JARDINAGE



GAMME DE PRODUITS



DÉBROUSSAILLEUSES	04
Accessoires	08
TAILLE-HAIES	16
TONDEUSES	17
TONDEUSES AUTOPORTÉES	19
Accessoires	21
EPANDEURS DE SEL ET D'ENGRAIS	22
TRONÇONNEUSES	23
PERCHE ÉLAGUEUSE	25
Chaînes, guides, Accessoires.....	26
SOUFFLEURS, ASPIRATEURS	28
TARIÈRES	30
ACCESSOIRES DIVERS	31



MOTOFAUCHEUSES	35
Accessoires	37
MONOAXES.....	39
Accessoires	42
TONDOBROYEURS	44
MOTOBINEUSES.....	46
Accessoires	46

DÉBROUSSAILLEUSES

DÉBROUSSAILLEUSE COMBINÉE DS 3000 D-PU (Ø 26 MM)

Avec manchon permettant l'adaptation d'un taille-haies, d'une scie d'élagage et d'un souffleur à la place de la tête à fils (en option).

DS 3000 D-PU

2-temps / 1.5 CV / 1.1 kW / 30.0 cm³

4.0 kg

Tube de transmission Ø 26 mm

Poignée confort, 0.6 l réservoir

N° d'article 3084903



Description	N° d'article	Prix
Moteur seul DS 3000 D-PU	3084903	Fr. 650.–
Tube avec scie élagueuse Longueur de coupe 25 cm, longueur du tube 75 cm	3085168	Fr. 490.–
Tube avec taille-haies Longueur de coupe 48 cm, longueur du tube 12 cm	3085169	Fr. 390.–
Souffleur Débit d'air 600 m ³ /h, vitesse d'air 60 m/s	3085170	Fr. 140.–
Tube avec renvoi d'angle, protection, tête à fils et lame herbe 3 dents	3085172	Fr. 120.–
Tube d'extension 75 cm	3085171	Fr. 95.–





EasyOn



DS 2410 S

2-temps / 21.7 cm³ 1.2 CV / 0.9 kW
4.5 kg
Tube de transmission Ø 24 mm
réservoir 0.40 l
tête à fils «Load & Go»
lame herbe 3 dents, bretelle

N° d'article 3101567

Fr. 490.-



DS 2700 S

2-temps / 1,3 CV / 1,0 kW
5,7 kg
Tube de transmission Ø 24 mm
Embrayage
tête à fils «Load & Go»
lame herbe 3 dents, bretelle

N° d'article 3078028

Fr. 590.-



DS 3000 D

2-temps, 1.5 CV / 1.1 kW
5,9 kg
Tube de transmission Ø 26 mm
Embrayage
tête à fils «Load & Go»
lame herbe 3 dents, bretelle

N° d'article 3085166

Fr. 690.-



DS 3500 S

2-temps, 1,9 CV / 1,4 kW
6,9 kg
Tube de transmission Ø 26 mm
Embrayage
tête à fils «Load & Go»
lame herbe 3 dents, bretelle

N° d'article 3067466

Fr. 790.-

DÉBROUSSAILLEUSES DE FAIBLE ÉMISSION

La société Emak attache beaucoup d'importance à la protection de l'environnement et a, pour cette raison, développé une nouvelle génération de débroussailleuse permettant de travailler en harmonie avec la nature. Cette nouvelle génération de machines est équipée de moteurs écologiques qui répondent aux normes EPA II et EURO II, actuellement les plus sévères en vigueur.

Jusqu'à 70% de réduction des gaz d'échappements les plus nocifs (gaz HC non consommés) en comparaison aux moteurs 2 temps conventionnels. 30% de consommation de carburant en moins comparé à un moteur 2 temps conventionnel.



«EasyOn-Start» : démarrage facile et sans effort grâce à un ressort supplémentaire placé entre le vilebrequin et la poulie du lanceur. Une traction modérée et régulière sur la corde du lanceur suffit pour lancer le moteur.



DS 4000 S

2-temps, 44 cm³ / 2,5 CV / 1,83 kW
7,3 Kg
Tube de transmission Ø 28 mm
Décompresseur
tête à fils «Load & Go»
lame herbe 3 dents, bretelle

N° d'article 3102463

Fr. 890.-

DS 4000 T

2-temps, 44 cm³ / 2,5 CV / 1,83 kW
7,9 kg
Tube de transmission Ø 28 mm
Décompresseur
tête à fils «Load & Go»
lame herbe 3 dents, bretelle

N° d'article 3101568

Fr. 890.-

DÉBROUSSAILLEUSE PROFESSIONNELLE

La nouvelle série des débroussailleuses professionnelles DS 4000 répond aux exigences des milieux professionnels et permet de travailler durant de longues heures avec une puissance constante.

Les nouveaux moteurs ont été développés pour respecter les normes antipollution les plus sévères. Un couple élevé à tous les régimes permet de maintenir une puissance constante pour une coupe propre même dans des conditions de végétation extrême. Le système antivibrations professionnel absorbe fortement les vibrations atténuant ainsi la fatigue de l'utilisateur. Tube de 150 cm permettant une position correcte de l'utilisateur.



DS 5500 BOSS

2-temps, 51,7 cm³ / 3,3 CV / 2,4 kW
 9,9 kg
 Tube de transmission Ø 32 mm
 Embayage, système AV professionnel
 tête à fils «Load & Go»
 couteau taillis 3 dents
 harnais confort

N° d'article 3089041

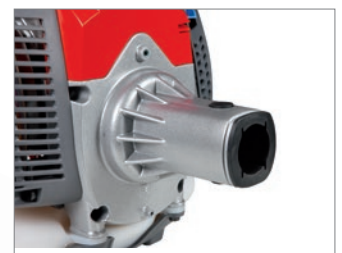
Fr. 1'190.-

DÉBROUSSAILLEUSE POUR LE SECTEUR FORESTIER

Cette nouvelle débroussailleuse professionnelle répond aux besoins des utilisateurs ayant besoin d'une machine puissante, robuste et maniable. Un support de filtre innovateur doté d'une diode de protection empêche le filtre de se boucher par le mélange de carburant. (patente Emak) prolongeant ainsi les intervalles de changement du filtre. Un nouveau système antivibrations et une nouvelle poignée ergonomique permettent de longues heures de travail avec un minimum de fatigue.



Interrupteur «AlwaysOn» : s'éteint rapidement et est toujours prêt à redémarrer grâce au retour automatique.



Carter avec support d'embrayage en aluminium : conjugue solidité et légèreté, pour une fiabilité à long terme.



Tête inédite Load&Go ExtraLife avec pommeau renforcé : se recharge facilement et rapidement. Il suffit de 20 secondes pour enrouler le fil et reprendre les opérations de coupe.



dotée d'un système anti-vibrations évolué à 2 ressorts de fixation en acier pour améliorer le confort de l'opérateur.



Visière et casque protège-oreilles voir page 31



DSF 5500

2-temps Euro 2, 51,7 cm³ / 3,3 CV / 2,4 kW
 12,5 kg
 Tube de transmission Ø 26 mm
 Embayage, lame herbe 3 dents
 tête à fils «Load & Go»

N° d'article 3115953

Fr. 1'190.-

DÉBROUSSAILLEUSES À DOS

Le harnais ergonomique permet une rotation latérale et une inclinaison du haut du corps permettant ainsi une liberté de mouvement maximale.

La nouvelle poignée tournant sur 350° peut être démontée facilement pour le transport ce qui évite d'endommager le câble de transmission.

ACCESSOIRES :

8465 ERGO, 8535 ERGO, DSF 4200, DSF 4300, DSF 5300, DSF 5500

EX-ERGO-WL10	Tube 140 cm avec transmission M10 et poignée	N° d'article 3039423	Fr. 417.-
EX-ERGO-50*	Tube 140 cm avec tailleuse viticole 50 cm et poignée	N° d'article 3039426	Fr. 550.-
EX-ERGO-EP	Tube avec scie élagueuse (longueur de coupe 25 cm) et poignée	N° d'article 3039424	Fr. 580.-
EX-ERGO-7550*	Tube 75 cm avec tailleuse viticole 50 cm et poignée	N° d'article 3056446	Fr. 550.-

* Les tailleuses à haies avec moteur dorsal ne sont PAS adaptées à la taille d'arbustes trop durs comme le thuya par exemple.

ACCESSOIRES DÉBROUSSAILLEUSES

Appareil	EP120-25	EH24	EH48	EH50
DS 2400S / DS2410S		•	•	
DS 2700 / DS 2800				•
DS 3500S / DS 3000S	•			•
DS 4300S / DS 4300T	•			
DSF 4300	•			•
8535 Ergo	•			•
DS 2600-4S		•	•	
DS 3600-4S / DS 3600-4T				•
Diamètre du tube	26 mm	24 mm	24 mm	26 mm
N° d'article	3016590	4001155	4001154	4002176
Prix	Fr. 491.–	Fr. 326.–	Fr. 422.–	Fr. 457.–
Jeu de lames		3078739	3078740	3078740
Prix		Fr. 133.–	Fr. 180.–	Fr. 180.–



EP 120
Longueur de coupe : 25 cm



EH 24
Longueur de coupe : 25 cm



EH 48 / EH 50
Longueur de coupe : 48 cm



Bretelle simple



Bretelle double



Bretelle professionnelle

Bretelles

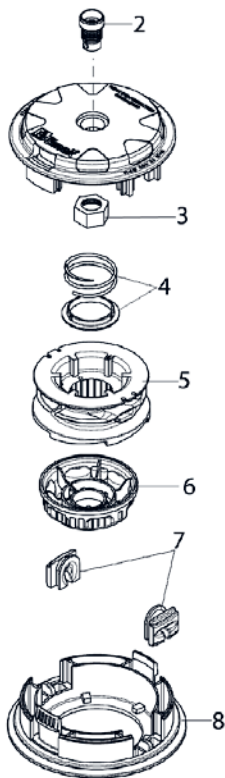
	Art.	Prix
Bretelle simple	4012828	Fr. 17.–
Bretelle double	4000121	Fr. 63.–
Bretelle professionnelle	4001130	Fr. 104.–

TÊTE À FILS «LOAD & GO»



LongLife

ExtraLife



Assortiment de 24 adaptateurs

Tête à fils	Ø Fils nylon	Filetage	N° d'article	Prix
Load & Go Ø 110 mm	2,4 mm	M10x1.25	3054710	Fr. 46.–
Load & Go «LongLife» Ø 130 mm 2,4 mm	2,4 mm	M10x1.25	3021707	Fr. 49.–
Load & Go «ExtraLife» Ø 130 mm 3,0 mm	3,0 mm	M10x1.25	3085552	Fr. 57.–

Pcs de rechange»		«Load & Go» 110	«Load & Go» Longlife	«Load & Go» Extralife
2	voir tableau ci-dessous			
3	Ecrou		3058407 Fr. 11.–	
4	Rondelle	3066142 Fr. 9.–		3060704 Fr. 11.–
5	Bobine (sans fils)	3055870 Fr. 21.–		3051857 Fr. 21.–
6	Bobine (sans fils)	3051856 Fr. 9.–		3056543 Fr. 9.–
6	Bouton (renforcé)	–		3056538 Fr. 21.–
7	Guide-fil		3058400 Fr. 12.–	
8	Couvercle	3058405 Fr. 23.–		3060688 Fr. 23.–

Adaptateurs pour tête à fils «Load&Go» et «Speed&Go»			Prix
M8 x 1.25	gauche int.	3056417	Fr. 7.–
M8 x 1.25	gauche int.	3056432	Fr. 7.–
M10 x 1	gauche int.	3056418	Fr. 7.–
M10 x 1.25	gauche int.	3056431	Fr. 7.–
M10 x 1.5	gauche int.	3056419	Fr. 7.–
M12 x 1.25	gauche int.	3056420	Fr. 7.–
M12 x 1.5	gauche int.	3056421	Fr. 7.–
M10 x 1.25	gauche ext.	3056422	Fr. 7.–
M10 x 1.5	gauche ext.	3056425	Fr. 7.–
M7 x 1	gauche ext.	3056426	Fr. 7.–
3/8-24F	gauche int.	3056427	Fr. 7.–
M12 x 1.75	gauche int.	3056428	Fr. 7.–
M14 x 1.5	gauche int.	3089221	Fr. 7.–
Assortiment de 24 adaptateurs (13 x 2)			3056632 Fr. 202.–

TÊTE À FILS UNIVERSALE «FLASH CUTTER»



	Emballage (pcs)	N° d'article	Prix
«Flash Cutter»		3079051	55.–

Monofly



Ø 2,8	20	3086954	17.–
Ø 2,8	40	3079055	31.–
Ø 3,5	20	3086955	18.–
Ø 3,5	40	3079056	35.–
Ø 4,5	20	3109113	22.–
Ø 4,5	40	3086959	43.–

Dualfly



Ø 2,8	20	3079076	20.–
Ø 3,5	20	3118623	23.–
Ø 4,5	20	3109114	28.–
Ø 4,5	40	3079063	47.–

Monosega



Ø 2,5	40	3079067	31.–
Ø 3,5	20	3118625	27.–
Ø 3,5	40	3079068	37.–
Ø 4,5	20	3118626	22.–
Ø 4,5	40	3079069	56.–

Monoelica



Ø 2,5	20	3086963	19.–
Ø 2,5	40	3086966	35.–
Ø 3,0	20	3079071	19.–
Ø 3,0	40	3079082	38.–
Ø 3,5	40	3079075	46.–

ENGINE	BLADE TYPE AND SIZE (mm)	2 BLADES	4 BLADES	From 30 cc and over	From 40 cc and over
From 30 cc and over	MONOFLY™ 2,8	- Universal cutting	- Brambles - Brushwood	MONOELICA™ 2,5 - Thin grass	MONOFLY™ 3,5 - Universal cutting - Brambles - Brushwood
	DUALFLY™ 2,8	- Thick grass, "Mulching" effect	- Brambles - Brushwood - Ecological flooring - Ditches - Road embankments	DUALFLY™ 3,5 - Thick grass, "Mulching" effect - Brambles - Brushwood - Ecological flooring - Ditches - Road embankments	
	MONOSEGA™ 2,5	- Tall grass		MONOSEGA™ 3,5 - Tall grass	
	MONOELICA™ 2,5	- Thin grass		MONOELICA™ 3,0 - Thin grass	
From 50 cc and over	MONOFLY™ 4,5	- Universal cutting	- Brambles - Brushwood		
	DUALFLY™ 4,5	- Thick grass, "Mulching" effect	- Brambles - Brushwood - Ecological flooring - Ditches - Road embankments		
	MONOSEGA™ 4,5 MONOELICA™ 3,5	- Tall grass - Thin grass			

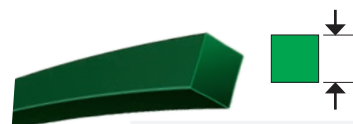
FILS DE RECHANGE POUR DÉBROUSSAILLEUSES

Modèle	Profil	Diamètre mm	Longueur m	Art.	Prix	Emballage
--------	--------	-------------	------------	------	------	-----------



Description : Top qualité en co-polymères de haute qualité pour une résistance maximale. Idéal pour l'herbe, mauvaises herbes et broussailles avec une vitesse de coupe rapide.

GREENLINE	rond	2.0	15	4000134	6.–	Blister
GREENLINE	rond	2.4	15	4012786	6.–	Blister
GREENLINE	rond	2.4	87	4012785	28.–	Blister
GREENLINE	rond	3.0	15	4012789	10.–	Blister
GREENLINE	rond	3.0	56	4012788	28.–	Blister



Description : Top qualité en co-polymères de haute qualité pour une résistance maximale. Idéal pour l'herbe, mauvaises herbes et broussailles avec une vitesse de coupe rapide.

GREENLINE	4-angle	2.4	15	4012682	8.–	Blister
GREENLINE	4-angle	2.4	69	4012684	30.–	Blister
GREENLINE	4-angle	3.0	44	4012685	30.–	Blister
GREENLINE	4-angle	3.5	32	3021624	30.–	Blister



Fil professionnel : le mélange de deux matériaux offre une grande flexibilité et jusqu'à 30 % de durabilité en plus. La vitesse de coupe rapide est idéale pour l'herbe, les mauvaises herbes, les broussailles et les sous-bois, même à proximité des murs et des pierres.

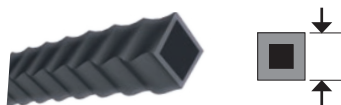
FIRST	rond	2.4	87	3082603	31.–	Blister
FIRST	rond	3.0	56	3082591	31.–	Blister
FIRST	rond	3.5	41	3082604	31.–	Blister
FIRST	rond	4.0	31	3082592	31.–	Blister



Fil professionnel qui garantit des performances maximales en termes de résistance à l'abrasion, à la rupture et au collage. Le fil a une section à deux couches : le noyau garantit une résistance à la rupture exceptionnellement élevée, tandis que la couche extérieure offre une résistance à l'abrasion. Idéal pour l'herbe, les mauvaises herbes, les broussailles et les buissons, même à proximité de pierres et de murs ; vitesse de coupe élevée.

TITANIUM	rond	3.0	56	3054871	35.–	Blister
TITANIUM	rond	3.5	41	3054873	35.–	Blister

Modèle	Profil	Diamètre mm	Longueur m	Art.	Prix	Emballage
--------	--------	-------------	------------	------	------	-----------



Fil professionnel avec un profil innovant qui garantit une performance de coupe maximale et une durabilité de premier ordre. Garantissant jusqu'à 40% de plus que les fils traditionnels. Section à deux couches : l'âme offre une très grande résistance à la rupture, tandis que la gaine extérieure offre une très grande résistance à l'usure. Idéal pour l'herbe, les mauvaises herbes, les broussailles et les brindilles, même à proximité de pierres et de murs ; vitesse de coupe élevée.

PLATIN-CUT	4-eckig	2.7	57	3069030	37.–	Blister
PLATIN-CUT	4-eckig	3.0	44	3071590	37.–	Blister
PLATIN-CUT	4-eckig	3.5	32	3069029	37.–	Blister
PLATIN-CUT	4-eckig	4.0	25	3069031	37.–	Blister



Fil professionnel innovant fabriqué à partir de matériaux présentant une grande flexibilité et résistance à l'abrasion, ainsi qu'un profil en dents de scie renforcé et plus silencieux que les fils conventionnels. La vitesse de coupe rapide est idéale pour les broussailles et les sous-bois d'un diamètre allant jusqu'à 12 mm.

SAW-BLADE GOLD	quadrilatère dentelé	3.0	37	3079297	46.–	Blister
SAW-BLADE GOLD	quadrilatère dentelé	3.5	27	3079298	46.–	Blister

OREGON DUOLINE a d'excellentes performances de coupe pour le gazon et l'herbe. Le fil est composé de 2 matériaux différents à l'intérieur un noyau de carbone résistant à la déchirure et à l'extérieur une surface dure pour une grande résistance à l'abrasion. Pour une flexibilité et une résistance optimales.

OREGEON DUOLINE	rond	2.4	90	5007859	36.–	Blister
OREGEON DUOLINE	rond	2.4	180	3502383	74.–	Rouleau
OREGEON DUOLINE	rond	3.0	60	5007860	42.–	Blister
OREGEON DUOLINE	rond	3.0	120	3502384	75.–	Rouleau

Le fil NYLIUM a d'excellentes performances de coupe pour le gazon et l'herbe. Durée de vie élevée et excellente coupe. Les particules d'aluminium intégrées dans le fil permettent de bien dissiper la chaleur produite - ce qui empêche le fil de fondre sur la bobine. Haute résistance à la rupture au niveau de l'œillet. La forme en étoile permet une coupe rapide, propre et professionnelle.

OREGON NYLIUM	forme d'étoile	2.4	90	5007251	38.–	Blister
OREGON NYLIUM	forme d'étoile	2.4	360	5005471	136.–	Rouleau
OREGON NYLIUM	forme d'étoile	3.0	60	5007252	39.–	Blister
OREGON NYLIUM	forme d'étoile	3.0	240	5005472	134.–	Rouleau

ACCESSOIRES POUR DÉBROUSSAILLEUSES



Disques à 3 dents en acier

Description	Art.	Prix de vente
Ø 255 mm 1,8 mm Trou 25,4 mm	4000701	Fr. 22.–



Disques à 3 dents en acier

Description	Art.	Prix de vente
Ø 255 mm 3,0 mm Trou 25,4 mm	4012815	Fr. 32.–
Ø 305 mm 1,4 mm Trou 25,4 mm	4012783	Fr. 38.–



Disques à 80 dents en acier

Description	Art.	Prix de vente
Ø 255 mm 1,4 mm Trou 25,4 mm	3021605	Fr. 32.–



Disques de hachage à 2 dents courbées

Description	Art.	Prix de vente
Ø 305 mm 3,0 mm Trou 25,4 mm	4000703	Fr. 32.–



Disque à 3 lames fixes

Description	Art.	Prix de vente
Ø 255 mm 1,4 mm Trou 25,4 mm	4012767	Fr. 32.–*

*Jusqu'à épuisement du stock



Disque à 22 dents (acier spécial)

Description	Art.	Prix de vente
Ø 200 mm 1,6 mm Trou 25,4 mm	4012763	Fr. 32.–



Lame circulaire avec dents en métal dur, 36 dents

Description	Art.	Prix de vente
Ø 230 mm 1,25 mm Trou 25,4 mm	5000145	Fr. 95.–
Ø 255 mm 1,25 mm Trou 25,4 mm	5000146	Fr. 97.–



Disque taillis «Spezial»

Description	Art.	Prix de vente
Pour couper et broyer les épines et les broussailles	3502274	Fr. 253.–*
Pièces de rechange		
Jeu de lames, courbés	3502261	Fr. 74.–*
Jeu de lames, droites	3502262	Fr. 74.–*

*Jusqu'à épuisement du stock

ACCESSOIRES POUR DÉBROUSSAILLEUSES

	DS 2410 S DS 2700 S	DS 3000 DS 3500	DS 4000 S	DS 4300 TL DS 4000 T	DS 5500 BOSS	DSF 4300 8535 ERGO DSF 5300 DSF 5500
Modèle						
Load & Go, Ø 110 mm	●					
Load & Go «Long Life», Ø 130 mm	●	●	●	●	○	●
Load & Go «Extra Life», Ø 130 mm	○	○	○	○	●	○
Flash Cutter						
Flash Cutter 2.8 mm	○					
Flash Cutter 3.5 mm	○	○				○
Flash Cutter 4.5 mm			○	○	○	
Disques						
Disques à 3 dents en acier, Ø 255 mm	●	●	●	●	●	●
Disques à 3 dents en acier spécial, Ø 305 mm				○	●	
Disque à 3 lames fixes, Ø 255 mm		○	○			○
Disques de hachage à 2 dents courbées, Ø 305 mm				○	○	
Disques à 22 dents (acier spécial), Ø 200 mm	○	○				○
Disques à 80 dents en acier, Ø 255 mm		○	○	○	○	○
Lame circulaire avec dents en métal dur, 36 dents, Ø 230 mm	○	○				
Lame circulaire avec dents en métal dur, 36 dents, Ø 255 mm			○	○	○	○
Disque à épines						
Disque à épines spécial			○	○	○	○
Bretelles						
Bretelle simple		●	●	●		
Bretelle double			○	○		
Bretelle professionnelle		○	○	●	●	

● = Equipements de série, ○ = Optional



TAILLE-HAIES À MOTEURS THERMIQUE



TG 2460 P

2-temps, 22,0 cm³ / 1,0 CV / 0,75 kW
5,2 kg
Longueur de coupe 60 cm
Ecart des dents 35 mm
Epaisseur 2,5 mm, lame double

N° d'article 3106448

Fr. 650.–



TG 2470 P

2-temps, 22,0 cm³ / 1,0 CV / 0,75 kW
5,4 kg
Longueur de coupe 75 cm
Ecart des dents 35 mm
Epaisseur 2,5 mm, lame double

N° d'article 3106449

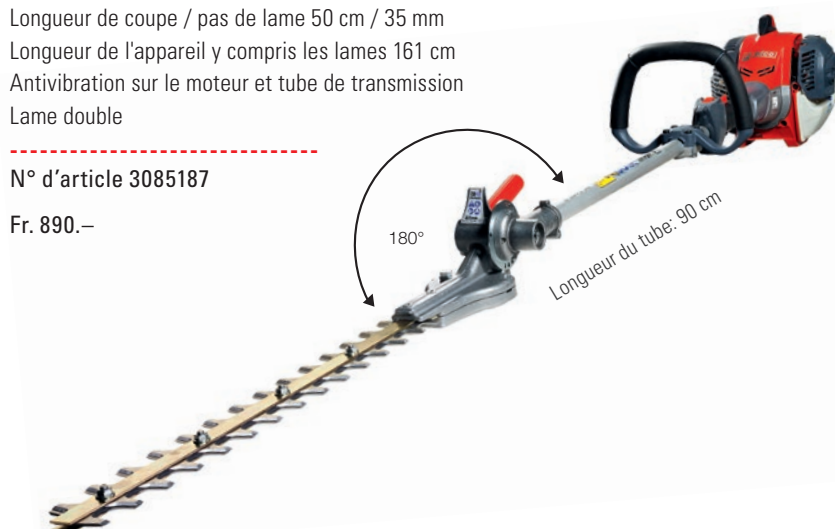
Fr. 750.–

DS 3000D-TG

2-temps, Euro 2 / 30.0 cm³ / 1.5 CV / 1.1 kW
6,8 kg
Longueur de coupe / pas de lame 50 cm / 35 mm
Longueur de l'appareil y compris les lames 161 cm
Antivibration sur le moteur et tube de transmission
Lame double

N° d'article 3085187

Fr. 890.–



TAILLE-HAIES À MOTEURS THERMIQUE SUR PERCHE

Le taille-haie DS 3000D-TG a été conçue pour des utilisateurs exigeants qui doivent tailler des haies ou des arbustes d'une hauteur au-dessus de la moyenne et qui recherchent un outil efficace.

Le système de lames placé à l'extrémité du tube de transmission permet de travailler à une hauteur de plus de 3 m. Réglage sur 12 positions de l'inclinaison des lames de 0° à 180°. Lames de 50 cm en acier avec un espace de 35 mm entre les dents



TONDEUSES

VARIOMAT



LR 44 PK Comfort plus

Emak K605 Autochoke / 139 cm³
 Poids 23,7 kg
 Largeur de coupe 41 cm
 Hauteur de coupe indépendant 28-75 mm
 Carter acier
 Idéal pour surfaces : 800-1000 m²

N° d'article 3050294

Fr. 530.-



LR 48 TK Allroad Plus 4

EMAK K650 OHV / 159 cm³
 Poids 32 kg, Capacité du bac 70l
 Largeur de coupe 46 cm
 Hauteur de coupe centralisée 28-75 mm
 Traction, Carter acier
 Vitesse 3,6 km/h
 Roues (Ø, AV/AR) 200/280
 Idéal pour surfaces : 1000-1800 m²
 Accessoires: déflecteur pour éjection latérale, bouchon mulching

N° d'article 3059013

Fr. 840.-



LR 53 VK Allroad Plus 4

EMAK K700 OHV / 182 cm³
 Poids 34 kg, Capacité du bac 70l
 Largeur de coupe 51 cm
 Hauteur de coupe centralisée 28-75 mm
 Traction, Carter acier
 Vitesse réglage continu 2,5-4,5 km/h
 Roues (Ø, AV/AR) 200/280
 Idéal pour surfaces : 1400-1800 m²
 Accessoires: déflecteur pour éjection latérale, bouchon mulching

N° d'article 3078741

Fr. 1'090.-

TONDEUSE EN ACIER, POUSSÉE

Cette machine a été spécialement conçue pour les utilisateurs privés possédant une surface moyenne et qui apprécient l'ergonomie et le design.

TONDEUSES EN ACIER, TRACTÉES «ALLROAD PLUS»

La nouvelle lignée de tondeuses avec carter en acier ALLROAD PLUS 4 d'une largeur de coupe de 46 cm se distingue par son système de coupe «4 CUTTING DEVICE» qui en plus de la fonction ramassage propose également les fonctions mulching et éjection latérale.





E-START



LR 48 TKE Allroad Plus

EMAK K650 OHV / 159 cm³
 Poids 32 kg / Capacité du bac 70l
 Largeur de coupe 46 cm
 Hauteur de coupe centralisée 28-75 mm
 Traction, Carter acier
 Vitesse 3,6 km/h
 Roues (Ø, AV/AR) 200/280
 Idéal pour surfaces : 1000-1800 m²
 Accessoires Déflecteur pour éjection latérale, bouchon mulching

N° d'article 3112810

Fr. 990.–

VARIOMAT



AR53 VBD Allroad Alluminium

B & S Serie 700 DOV / 161 cm³
 Poids 47 kg / Capacité du bac 80l
 Largeur de coupe 51 cm Kit mulching en option
 Hauteur de coupe centralisée 28-75 mm
 Traction Variomat, Carter aluminium
 Vitesse réglage continu 2,5-4,5 km/h
 Roues aluminium
 (Ø, AV/AR) 200/280
 Idéal pour surfaces : 2000-2400 m²

N° d'article 3083569

Fr. 1'690.–



DEB 528 Débroussailleuse

RATO RV 225 / 225 cm³ / 5,3 CV
 Poids 75 kg
 Largeur de coupe 52 cm
 Hauteur de coupe centralisée 52-75 mm
 Traction / 2 vitesses AV +1 vitesse AR
 Vitesse: V: 2.6 km/h / 3.3 km/h
 Plateau de coupe de acier renforcé
 Idéales pour couper les herbes hautes et denses

N° d'article 3129212

Fr. 2'990.–



TONDEUSE AUTOPORTÉE



EF 94/16 K

EMAK K1600 AVD / 16 CV
 Poids 198 kg / Capacité du bac 320 l
 Largeur/hauteur de coupe 92 cm/ 30-90 mm
 Hydrostat, 1 cylindre
 Vitesse V: 0-9 km/h / R: 0-4 km/h
 Idéal pour surfaces : < 4000 m²
 Accessoires Chargeur de batterie inclus

N° d'article 3132878

Fr. 5'990.-



EF 104/19 KV

EMAK K1900 AVD / 19 CV
 Poids 260 kg / Capacité du bac 320 l
 Largeur/hauteur de coupe 102 cm/ 30-90 mm
 Hydrostat, 2 cylindres
 Vitesse V: 0-9 km/h / R: 0-4 km/h
 Idéal pour surfaces : < 7500 m²
 Accessoires Chargeur de batterie inclus

N° d'article 3132887

Fr. 6'990.-



EF 123/21 KV

EMAK K2100 AVD / 21 CV
 Poids 295 kg / Capacité du bac 320 l
 électromagnétique
 Largeur/hauteur de coupe 122 cm/ 30-90 mm
 Hydrostat, 2 cylindres
 Vitesse V: 0-9 km/h / R: 0-4 km/h
 Idéal pour surfaces : < 9000 m²
 Accessoires Chargeur de batterie inclus

N° d'article 3132888

Fr. 8'590.-

TONDEUSES AUTOPORTÉES AVEC EJECTION ARRIÈRE

Ces tondeuses autoportées sont caractérisées par une construction robuste, une fiabilité élevée et une qualité de tonte et de ramassage au-dessus de la moyenne. Elles sont prévues pour de longues durées d'utilisation et pour de grandes surfaces.

Pratiques : Réglage de la hauteur de coupe par levier à portée de main doté d'une échelle graduée qui permet de visualiser immédiatement le niveau de la hauteur de coupe souhaitée (sur 7 positions de 30 à 90 mm). Embrayage de couteaux magnétique avec déclenchement automatique et signal acoustique lorsque le dispositif de ramassage est rempli. Vidage du dispositif de ramassage depuis le siège du conducteur.

TONDEUSE AUTOPORTÉE AVEC EJECTION LATÉRALE

EF98L/14,5K

EMAK K1450 AVD / 10.6 kW / 14.5 CV
 Largeur de coupe 98cm
 Hauteur de coupe 7 positions / 30-90 mm
 Entraînement hydrostatique, 1 cylindre 432cm³
 Idéal pour surfaces : < 9000m²
 Accessoires: Chargeur de batterie Kit mulching

N° d'article 3078451

Fr. 4'290.-





TONDEUSE AUTOPORTÉE TUAREG 4x4

La construction robuste et la fiabilité de la tondeuse de prairie TUAREG 92 EVO 4x4 font de cette machine le partenaire idéal pour entretenir les terrains laissés en jachère et libérer les surfaces des hautes herbes et broussailles envahissantes surtout sur les terrains en pentes et difficilement accessibles. La construction robuste de son unité de coupe dotée d'un couteau avec des lames mobiles aux extrémités permet de travailler dans des endroits où l'accès avec une tondeuse autoportée ou une débroussailluse sont problématiques voir impossibles. Les larges pneus à crampons et le centre de gravité très bas garantissent une bonne adhérence sur les terrains très en pente.

TUAREG 92 EVO 4 x 4

B & S Vanguard Twin / 627 cm³ / 23 CV
 Largeur de coupe 92 cm
 Hauteur de coupe 50 – 120 mm / 6 positions
 Blocage du différentiel, hydrostatique 4 x 4, 2 cylindres
 Vitesse AR 0 – 9 km/h / AV 0 – 5 km/h
 4 x 4 microdrive réglable en continu
 Roues V 16x6.50-8 / H 20x10.00-8
 Embayage de la lame électromagnétique
 Poids 350 kg
 Arceau rabattable, boucliers avant et arrière, protections latérales, avec compteur infos service

N° d'article 3041003

Fr. 12'990.–

Le riche équipement de série propose entre autre:

- l'enclenchement électromagnétique du couteau
- l'entraînement hydrostatique Microdrive
- une pédale de blocage du différentiel arrière permettant le franchissement d'endroits critiques
- le réglage de la hauteur de coupe centralisé
- un arceau de sécurité rabattable facilitant le transport
- des boucliers de protection avant et arrière
- des protections latérales

ACCESSOIRES POUR TONDEUSES

N° d'article	Prix	Zephyr «3 in 1»	EF 93 S/16 K EF 94/16 K	EF 103/22V EF 104/19 KV	EF 123/22V EF 123/21 KV	EF98 L/14.5KH	Tuareg 92 EVO 4x4	EF 95/16 K H	EF 105/20 H	EF 125/23 H
Kit mulching										
3106516	Fr. 129.-		○							
3106521	Fr. 129.-			○						
3106519	Fr. 129.-				○					
3075374	Fr. 101.-	○								
3079797	Fr. 84.-					○				
3044333	Fr. 269.-						○			
Déflexeur arrière										
3106511	Fr. 138.-		○							
3106512	Fr. 405.-			○	○					
Chargeur de batterie										
3050952	Fr. 51.-	●	●	●	●	●	●	●	●	●
Support de fixation pour la remorque										
3106523	Fr. 129.-		●	●						
3106509	Fr. 84.-				●					
3044334	Fr. 88.-						○			
Lame à neige										
3106507*	Fr. 1'225.-			○	○					
3044335	Fr. 1'209.-						○			
Support de fixation pour lame à neige										
3044336	Fr. 782.-						○			
Evacuation électrique du bac de ramassage										
3074139	Fr. 638.-							○	○	●

● = Equipements de série, ○ = Optional



Accessoires	N° d'article	Prix
Chaînes à neige 18"	3106508	199.-
Chaînes à neige 20 x 10.00-8 (chaîne d'échelles)	4014039	114.-
Chaînes à neige 20" (chaîne de trace)	3078347	262.-
Chaînes à neige 23" (chaîne de trace)	3074141	334.-
Remorque avec caisse synthétique, charge utile 300 kg, dimensions 120 x 92 x 30 cm	3037325	501.-

Chaînes à neige
(chaîne échelle)



Remorque

EPANDEURS DE SEL ET D'ENGRAIS



modèle SP 10 Hobby

19 l



modèle SPT 50

(avec pneus 13,500 x 6")
42 l



modèle SPT 100

(avec pneus 4,00 x 8")
106 l

modèle	Trémie	Capacité	L. d'épandage	Nutzlast	Poids	N° d'article	Prix
SP 10 Hobby	Plastique	19 l	1–3 m	23 kg	6 kg	3014914	Fr. 375.–
SPT 50 (poussé)	Inox	42 l	1–6 m	55 kg	30 kg	4013972	Fr. 1'100.–
SPT 100 (remorqué)	Inox	105 l	1–6 m	135 kg	34 kg	4013971	Fr. 1'260.–

Accessoires	Description	N° d'article	Prix
SPT-MA	Guidon pour emploi manuel SPT 100	4013994	Fr. 153.–
SPT-TI	Système d'attelage pour SPT 50	3024663	Fr. 182.–
AB 50	Housse pour SPT 50	4014018	Fr. 165.–
AB 100	Housse pour SPT 100 / TOY P100	4014019	Fr. 181.–
	Malaxeur pour SPT und TOY	3064381	Fr. 119.–



TRONÇONNEUSES



MTT 2500-25

1,3 CV / 1,0 kW / 25,4 cm³
2,7 kg
Primer & «EasyOn»
Guide 10" / 25 cm

N° d'article 3078446
Fr. 690.-

Carving KIT 25cm pour MTT 2500
3107000
Fr. 129.-



MTT 3600-30

2,0 CV / 1,5 kW / 35,1 cm³
3,8 kg
Primer & «EasyOn»
Guide 12" / 30 cm

N° d'article 3078025
Fr. 750.-

TRONÇONNEUSES TRAVAUX D'ENTRETIEN DES ARBRES

Les deux tronçonneuses spéciales MTT 2500 et MTT3600 ont été conçues pour les soins culturaux et sont de ce fait parfaitement adaptées à ce genre de travail. Ces modèles attirent l'attention par leur design ergonomique et leur construction moderne et compacte. Détails techniques: Un couple élevé et une puissance du moteur constante pour une coupe parfaite. Une poignée ergonomique permettant une bonne prise en main. Un poids restreint améliorant la maniabilité et nécessitant moins de force. Un système antivibrations sur trois points entre le moteur et la poignée et qui augmente significativement le confort de travail. Un démarrage facile grâce à la «pompe d'amorçage» qui garantit un démarrage par tous les temps. Un tendeur de chaîne latéral permettant de changer rapidement la chaîne. Une pompe à huile en aluminium avec interruption du graissage au ralenti.

TRONÇONNEUSES COMPACTES

Des tronçonneuses conçues pour apporter une réponse convaincante à tous les amateurs exigeants devant faire face à des travaux d'ébranchage, d'élagage, d'abattage d'arbres de petit et moyen diamètre et, d'une façon générale, de la coupe du bois de chauffage.



MT 3500 S-35

2,0 CV / 1,45 kW / 39,0 cm³
4,5 kg
Guide 14" / 35 cm

N° d'article 3072065
Fr. 350.-*



MT 3710-41

2,4 CV / 1,8 kW / 35,2 cm³
4,3 kg
«Easy-On»
Guide 16" / 41 cm

N° d'article 3106444
Fr. 450.-

*Jusqu'à épuisement du stock



MT 4510-41

2,9 CV / 2,1 kW / 42,9 cm³
4,5 kg
Guide 16" – 41 cm
Primer, décompresseur
Ice device

N° d'article 3106445

Fr. 590.–



MT 5200-46 / 51,7 cm³

3,4 CV / 2,5 kW
5,0 kg
Guide 18" – 46 cm
Primer, décompresseur
Pompe à huile automatique / réglable

N° d'article 3068717

Fr. 690.–



MT 6510-51

4,7 CV / 3,5 kW / 63,4 cm³
6,7 kg
Guide 20" – 51 cm
Décompresseur
Pompe à huile aluminium,
automatique / réglable

N° d'article 3106542

Fr. 990.–

TRONÇONNEUSES POUR UN USAGE INTENSIF

MT 4510-41

Avec son design et sa construction compacte, la tronçonneuse MT 4510 est la solution idéale pour tous les utilisateurs qui recherchent une coupe précise, du confort et une simplicité d'utilisation. Avec pompe à huile en aluminium, le système antivibrations mixte.

MT 5200-46

Légères et rapides dans la coupe, dotées d'un couple élevé, elles sont parfaites pour tous les travaux agricoles - ébranchage, récolte de bois de chauffage, abattage et coupe d'arbres de moyennes et grandes dimensions. Le décompresseur, le «Primer» et le starter semi-automatique assurent un démarrage facile en toutes situations, tandis que la poignée, d'une seule pièce et séparée du moteur, assure une grande maniabilité.

MT 6510-51

cylindre chromé, piston avec une nouvelle forme, carburateur isolé du moteur par 4 amortisseurs, module d'allumage digital avec limitation du régime maximal, bloc moteur en aluminium, système antivibrations avec ressorts et amortisseurs en caoutchouc, pompe à huile réglable en aluminium, embrayage IN-BOARD, filtre à air nylon, protègechaîne en aluminium et réglage latéral de la tension de chaîne.

LA MT 6510 EST UNE PUISSANTE TRONÇONNEUSE PROFESSIONNELLE DE LA CLASSE HEAVY DUTY QUI A ÉTÉ DÉVELOPPÉE EN COLLABORATION AVEC DES EXPERTS DE LA BRANCHE POUR RÉPONDRE AUX CONDITIONS DE TRAVAIL LES PLUS DURES.

PERCHE ÉLAGUEUSE TÉLÉSCOPIQUE

Grâce à l'arbre télescopique pouvant être allongé de 3,12 m sans outil, le modèle télescopique PTX 2710 peut intervenir à une hauteur de 5 m par rapport au sol. Un dispositif unique sur le marché permet de régler l'inclinaison de l'outil de coupe sur 5 positions allant de 0° à 90°; ce dispositif simplifie grandement le travail et améliore le rendement. Selon la position de travail, il améliore grandement la vue d'ensemble sur la zone de coupe.

PTX 2710

1,3 CV / 1,0 kW, 27,0 cm³

7,4 kg

Guide 10" – 25 cm

Chaîne .3/8sp" x .043" (1,1 mm)

5 positions de l'outil de coupe 0 – 90°

Longueur totale 2,60 – 3,84 m

N° d'article 3087540

Fr. 1'090.–



Casque de protection
voir page 31.



CHAÎNES / GUIDES

Modèle /Machine	Longueur de coupe cm	Description	Pas Pouce	Maillons d'entraînements		Art. Chaînes	Prix	Art. Guide	Prix
				mm	Nombre				
MTT2500-25CV	25	1/4" .043" 60E	1/4"	1.1	60	5009365	58.–	3503578	170.–
MTT2500-25 STD	25	1/4" .050" 58E	1/4"	1.3	58	3085050	35.–	3085011	31.–
PTX2710-25	25	3/8" .043" 39E	3/8"	1.1	39	3500754	24.–	3029277	31.–
MTT3600-30	30	3/8" .050" 45E	3/8"	1.3	45	5004761	27.–	4012820	36.–
MT3700-35	35	3/8" .050" 52E	3/8"	1.3	52	5004767	31.–	4012819	42.–
MT3500-35	35	3/8" .050" 53E	3/8"	1.3	53	3039064	32.–	4012819	42.–
MT3710-35	35	3/8" .050" 57E	3/8"	1.3	57	5004764	34.–	3024166	47.–
MT4100-41	41	.325" .050" 66E	.325"	1.3	66	5008446	38.–	4000113	64.–
MT4400-41	41	.325" .050" 66E	.325"	1.3	66	5008446	38.–	4000113	64.–
MT4510-41	41	.325" .050" 66E	.325"	1.3	66	5008446	38.–	4000113	64.–
MT4400-50	50	.325" .050" 72E	.325"	1.3	72	5004775	42.–	3051840	70.–
MT5200-46	46	.325" .058" 72E	.325"	1.5	72	5004678	44.–	4012689	70.–
162	51	.325" .058" 78E	.325"	1.5	78	5004681	48.–	4012817	47.–
MT6510-46	46	3/8" .058" 68E	3/8"	1.5	68	3026698	47.–	3050644	116.–
MT6510-51	51	3/8" .058" 72E	3/8"	1.5	72	5009363	50.–	3050645	121.–

CHAÎNES SUR ROULEAUX

Description	Division Pouce	Maillons d'entraînements mm	Profil	Longueur ft / m	Art.	Prix	*jusqu'à épuisement du stock
043" - 1.1 mm	.3/8"	1.1	HM	25 ft (7.62m)	3026679	130.–*	
043" - 1.1 mm	.3/8"	1.1	HM	100 ft (30.48m)	3026680	580.–	
050" - 1.3 mm	.3/8"	1.3	HM	25 ft (7.62m)	3025159	160.–*	
050" - 1.3 mm	.3/8"	1.3	HM	100 ft (30.48m)	3025160	520.–	
050" - 1.3 mm	.325"	1.3	HM	25 ft (7.62m)	3025161	170.–	
050" - 1.3 mm	.325"	1.3	HM	100 ft (30.48m)	3025162	590.–	
058" - 1.5 mm	.325"	1.5	HM	25 ft (7.62m)	3025156	150.–*	
058" - 1.5 mm	.325"	1.5	HM	100 ft (30.48m)	3025157	490.–	
058" - 1.5 mm	.3/8"	1.5	HM	100 ft (30.48m)	3025164	590.–	
058" - 1.5 mm	.3/8"	1.5	VM	100 ft (30.48m)	3025166	590.–*	
063" - 1.6 mm	.3/8"	1.6	HM	100 ft (30.48m)	3025993	490.–	
063" - 1.6 mm	.325"	1.6	HM	100 ft (30.48m)	3025991	590.–	HM = Demi-burin VM = Burin plein

MAILLONS AVEC RIVET, 20 PIÈCES

convient pour	Art.	Prix
.1/4" 050" - 1.3 mm	3089235	17.00
.3/8" 043" - 1.1 mm	3089236	17.00
.3/8" 050" - 1.3 mm	3089239	17.00
.325" 058" - 1.5 mm	3089237	17.00
.3/8" 058" - 1.5 mm	3089242	17.00
.3/8" 063" - 1.6 mm	3089238	17.00
.325" 063" - 1.6 mm	3089243	17.00

ACCESSOIRES POUR TRONÇONNEUSES

Ø zoll	Chaîne	Quantité	N° d'article	Prix
Lime ronde la douzaine				
5/32"	91VG, 25AP	12 pcs.	5004713	Fr. 41.–
3/16"	21BP, 95VP	12 pcs.	5004712	Fr. 41.–
7/32"	73LP/ 73DP	12 pcs.	5004711	Fr. 41.–
13/64"	73LP	12 pcs.	5004714	Fr. 41.–
Manche de lime «Timber» avec angle d'affûtage 30°+25°, plastique				
			5000086	Fr. 7.–
Protection de guide-chaîne, plastique				
30 cm			3500853	Fr. 5.–
35 cm			3500852	Fr. 8.–
40 cm			3016228	Fr. 9.–
45 cm			3016227	Fr. 9.–
50 cm			3025204	Fr. 9.–
Bidon essence/huile				
Bidon d'essence/huile, homologué BAM, pour le transport en voiture, en plastique rouge à double usage 6 litres d'essence + 3 litres d'huile.				
			3089655	Fr. 23.–
Jerrycan essence				
Jerrycan d'essence, homologué BAM, pour le transport de carburant sur route. Doté d'un tuyau flexible pour un ravitaillement optimal.				
			3044946	Fr. 22.–
Quick fill pour bidon et Jerrycan				
Assure un remplissage rapide en toute sécurité et sans perte. Avec sécurité antidébordement..				
			3025206	Fr. 28.–





SOUFFLEURS ET ASPIRATEURS



SA 2500

2-temps / 25,4 cm³ / 1.3 CV / 1.0 kW
3,7 kg

Vitesse d'air max. 720 m/s

N° d'article 3112789

Fr. 390.-

Accessoires optionnels

Kit d'aspiration 36l N° d'art. 3112988 Fr. 95.-

Buse de bec de canard N° d'art. 3026778 Fr. 27.-



SA 2063

2-temps moteur é essence /
61.3 cm³ / 4.5 CV / 3,3 kW
9,4 kg

Vitesse d'air 90 m/s

Débit d'air max 20 m³/min, 1200 m³/h

N° d'article 3121056

Fr. 850.-



SA 9010

2-temps / 77,0 cm³ / 5 CV / 3,6 kW
11,2 kg

Vitesse d'air max. 105 m/s

Débit d'air max./vitesse 27,0 m³/min
1620 m³/h

N° d'article 3111520

Fr. 950.-

SOUFFLEUR À MAIN SA 2500

Le souffleur extrêmement léger et confortable SA 2500 est idéal pour les travaux intensifs à tout moment de l'année et permet aux utilisateurs encore moins expérimentés de fonctionner de manière extrêmement simple et sûre. De plus, il est également respectueux de l'environnement: grâce à ses faibles émissions, il a un impact environnemental moindre car il est conforme à la réglementation Euro 5. Le SA 2500 a été développé pour aider les amateurs de jardin ainsi que les professionnels dans le domaine de l'entretien écologique.

SOUFFLEUR À DOS SA 2063

Le nouveau souffleur professionnel SA 2063 est conçu pour une utilisation dans des environnements ruraux, urbains et agricoles. Grâce à son puissant moteur Euro 5, il est idéal pour éliminer rapidement les feuilles mortes, les broussailles, etc. sur de grandes surfaces. L'efco SA 2063 est également équipé d'un nouveau tube télescopique pour un réglage facile du flux d'air, ce qui permet une large gamme d'applications. Son poids léger, sa vitesse et son débit d'air élevés en font un outil idéal pour les professionnels.

NOUVEAU SOUFFLEUR À DOS SA 9010

QUALITÉS CONVAINCANTES

- › System Antivibration
- › Poignée confort
- › Moteur à grande puissance.
- › Très silencieux
- › Plus de légèreté et de confort

Accessoires optionnels

Buse rotunde N° d'art. 3100650 Fr. 38.-

Buse de bec de canard

N° d'art. 3109564

Kit pulvérisateur (liquide) Fr. 345.-

N° d'art. 3124055

Option pulvérisateur (poudre) Fr. 184.-

N° d'art. 3127029



AT 9000

2-temps, 77 cm³ / 5,0 CV / 3,6 kW

Poids 11,2 kg

Capacité du réservoir 17 l

Distribution des liquides 0,1–3,5 Liter/min

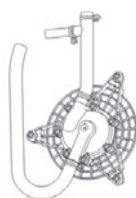
Débit d'air max./vitesse 27 cm³ / 105 m/s

N° d'article 3111521

Fr. 990.–

ATOMISEUR À DOS

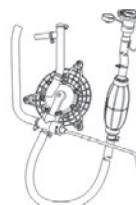
Le nouvel atomiseur professionnel Efco AT 9000 est une machine conçue expressément pour le traitement et la désinfestation de cultures, petites plantations et pépinières. Il peut pulvériser des liquides ou des poudres. Le poids réduit, la vitesse de l'air et le volume du jet en font un outil à la fois pratique, puissant et performant.



Pompe Booster pour AT 9000

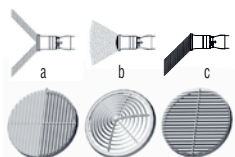
N° d'article 3086144

Fr. 157.–



Pompe Booster avec système de remplissage automatique pour AT 9000 N° d'article 3086145

Fr. 228.–



Kit de buses pour AT 9000

N° d'article 3086146

Fr. 9.–



Kit poudre et granulés pour AT 9000

N° d'article 3086147

Fr. 202.–



Buse de précision pour AT 9000

N° d'article 3086150

Fr. 212.–



TARIÈRES

La tarière à une personne TR 1551 est une machine facile à utiliser. Elle a été conçue pour de petits travaux de forage dans les plantations forestières, les jardins, les vergers ou pour la pose de clôtures et de poteaux de signalisation (le Ø des forets va de 8 à 20 cm).

TR 1551

2-temps, 50,2 cm³ / 2,1 CV / 1,6 kW
 Poids 9,1 kg
 Diamètre de la mèche 8–10–15–20 cm

N° d'article 3021797

Fr. 990.–

Livraison sans foret



FORETS ET RALLONGES

	TR 1551	Ø/Long. cm	N° d'article	Prix
Foret simple	•	8 x 100	4002191	Fr. 150.–
Foret simple	•	10 x 100	4002192	Fr. 156.–
Foret simple	•	15 x 100	4002193	Fr. 182.–
Foret simple	•	20 x 100	4002194	Fr. 182.–
Rallonge 30 cm	•		4010097	Fr. 159.–



ACCESSOIRES DIVERS

Bidon essence/ huile

Bidon d'essence/huile, homologué BAM, pour le transport en voiture, en plastique rouge à double usage 6 litres d'essence + 3 litres d'huile.

N° d'article Prix

Bidon essence/huile, transparent 3089655 Fr. 23.–



Jerrycan essence

Jerrycan d'essence, homologué BAM, pour le transport de carburant sur route. Doté d'un tuyau flexible pour un ravitaillement optimal.

N° d'article Prix

Jerrycan de transport essence 5 l 3044946 Fr. 22.–



Quick fill

Quick fill pour bidon et Jerrycan. Assure un remplissage rapide en toute sécurité et sans perte. Avec sécurité antidébordement

N° d'article Prix

Quick fill 3025206 Fr. 28.–

Visière et casque protège-oreilles



Casque de protection avec oreillettes et visière. Homologué CE norme EN 397 et certification KWF. Equipement de protection individuelle de 3ème catégorie. En ABS résistant aux rayons UV. Avec oreillettes réglables (homologuées CE norme EN 352-3) et visière grillagée (homologuée CE norme EN 1731-S). Bordure intérieure textile avec fixation réglable à 4 points et matériau absorbant avec protection contre la transpiration, saharienne couvrant la nuque. Léger et résistant. Emballage : boîte.

Casque avec oreillettes, visière et saharienne 3021686 Fr. 138.–

Visière en grille (rechange) 3021688 Fr. 55.–

Visière professionnelle en grille 4000715 Fr. 24.–









MOTOFACHEUSES



MC110

Emak K800H OHV, 182 cm³, essence
 5,7 CV / 4,2 kW – 3.600 U/min
 1 vitesse (1 V) lanceur à main, moteur stop
 Boit à vitesse (transmission) à bain d'huile,
 Entraînement excentrique
 Barre de coupe 92 cm lames spéciales
 Poids 70 kg

N° d'article 3078218

Fr. 2'290.–

AVEC BARRE DE COUPE

L1	1540 mm
L2	740 mm
L3	800 mm
H1	990 mm
B1	920 mm
B2	400 mm

VITESSE

1V 2,30

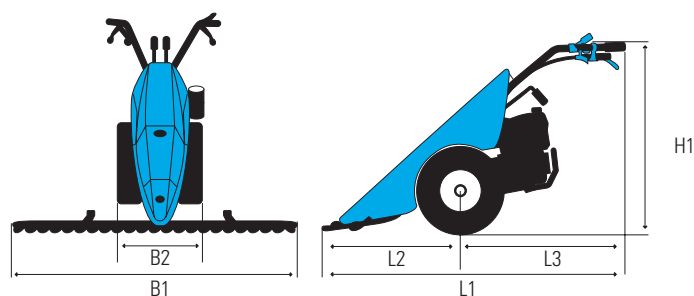


MC120 K

Emak K800H OHV, 182 cm³, essence
 5,7 CV / 4,2 kW – 3.600 U/min
 Inverseur 2 vitesses (1 A + 1 R)
 lanceur à main, Quickfit, moteur stop
 Embrayage multidisques, Prise de force indépendant
 Poids 80 kg
 N° d'article 3080767
 Fr. 2'890.–

N° d'article 3078209 FRD

Fr. 3'690.–



AVEC BARRE DE COUPE

L1	1540 mm
L2	740 mm
L3	800 mm
H1	990 mm
B1	920 mm
B2	400 mm

VITESSE

1,18 1R 1A 3,07

Livraison MC120 K: Machine de base avec roues

Livraison MC120 K FRD: Machine de base avec roues, entraînement de barre de coupe mécanique et barre de coupe Busatis, 92cm



MC130 S

Honda GX200, essence
 5.8 CV / 4.3kW - 3.600 U/min
 Inverseur 4 vitesses (2A/2R)
 lanceur à main, Quickfit
 Guidon avec antivibrations
 Embrayage conique
 Prise de force indépendant
 Poids 105 kg
 N° d'article 3088963
 Fr. 3'190.-

N° d'article 3088596 FRD
 Fr. 4'490.-

Livraison MC130 S: Machine de base avec roues

Livraison MC130 S FRD: Machine de base avec roues, entraînement barre de coupe à bain d'huile, tête de lame, barre de coupe ESM Universal 122cm

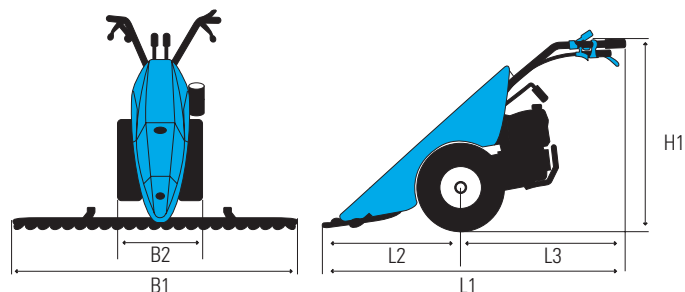


AVEC BARRE DE COUPE

L1	1670 mm
L2	900
L3	770 mm
H1	1250-300 mm
B1	950-1270 mm
B2	450 mm

VITESSE

1,05	1R	1A	1,11
2,20	2R	2A	2,32



MC150 S

Kohler CH395, essence
 9.5 CV / 7.0 kW - 3.550 U/min
 Inverseur 6 vitesses (3 A + 3 R)
 lanceur à main, moteur stop
 Transmission à engrenage à bain d'huile
 Embrayage à disque,
 Prise de force indépendant
 Frein de direction et de stationnement
 Poids 135 kg
 N° d'article 3105700
 Fr. 4'890.-

N° d'article 3085063 FRD
 Fr. 6'990.-

Livraison MC150 S: Machine de base avec roues

Livraison MC150 S FRD: Machine de base avec roues, entraînement barre de coupe à bain d'huile, tête de lame, barre de coupe ESM Kommunal 122cm



AVEC BARRE DE COUPE

L1	1540 mm
L2	740 mm
L3	800 mm
H1	990 mm
B1	920 mm
B2	400 mm

VITESSE

1,27	1R	1A	1,20
2,66	2R	2A	2,57
4,41	3R	3A	4,17

ACCESSOIRES MOTOFAUCHEUSES

		N° d'article	Prix	* jusqu'à fin de stock	MC110 K	MC120 K FRD	MC130 S FRD	MC150 S FRD
Entrainement de barre de coupe	mécanique pour MC110	3079814	461.-		•			
	mécanique pour Quick Fit Ø 46mm	3079815	417.-			•		
	à bain d'huile Quick Fit Ø 46mm	3078165	921.-			•		
	à bain d'huile Quick Fit Ø 50mm	3088503	873.-				•	•
Barre de coupe	Busatis Barre de coupe 92cm (entraînement de barre de coupe mécanique)	3079813	419.-		•	•		
	SP - Barre de coupe 95cm (Entrainement à bain d'huile)	3078276	655.-	*		0	0	
	SP - Barre de coupe 115cm (Entrainement à bain d'huile)	3078277	683.-	*		0	0	0
	Barre de coupe à doigts 115cm (Entrainement à bain d'huile)	3078274	621.-	*		0	0	0
	Barre de coupe à doigts 127cm (Entrainement à bain d'huile)	3078237	740.-	*		0	0	0
	Barre de coupe à doigts 140cm (Entrainement à bain d'huile)	3078275	709.-	*		0	0	0
	Sabot extérieur barre de coupe à doigts	3078236	169.-					
	Entrainement à bain d'huile	Barre de coupe ESM Universal 102cm besoin du tête de lame, 3078163	3079605	760.-			0	0
	Barre de coupe ESM Universal 122cm besoin du tête de lame, 3078163	3078166	848.-				•	0
Entrainement à bain d'huile	Barre de coupe ESM Kommunal 102cm besoin du tête de lame, 3078163	3079870	1'188.-			0	0	0
	Barre de coupe ESM Kommunal 122cm besoin du tête de lame, 3078163	3078214	1'400.-				0	•
	Barre de coupe ESM Kommunal 142cm besoin du tête de lame, 3078163	3078169	1'474.-				0	0
	Barre de coupe ESM Kommunal 162cm besoin du tête de lame, 3078163	3115429	1'491.-	*				0
	Tête de lame pour toutes les barres ESM	3078163	75.-			0	•	•
Poids	Poids frontal pour entraînement mécanique, 15 kg	3078285	149.-			0		
	Poids frontal pour entraînement à bain d'huile, 15 kg	4015328	201.-			0	0	0
Roues	Roues - paire 3.50x6" AS	3079895	188.-		•			
	Roues - paire 4.00x8" AS jantes fixe	3078253	277.-			•	•	
	jantes fixes Ø25mm	Roues - paire 4.00x8" AS C120 bis 2018, MC130 bis 2019	3088486	261.-		0	0	
		Roues - paire 4.00x10" AS jantes réglables	3067444	374.-			0	•
		Roues - paire 5.00x10" AS jantes réglables	3067442	399.-				0
		Roues - paire 16-6.5x8" AS jantes fixe (besoin du Elargisseurs 3079879)	3078257	303.-				0
	jantes réglables	Roues - paire 18-9.5x8" Pneus gazon (besoin du elargisseurs 3079901)	3079900	474.-				0
Roues en métal	Paire de roues en métal Ø480mm x 100mm	3078222	321.-			0	0	0
	Elargisseurs 100mm zu 3078222	3079604	236.-			0	0	0
Elargisseurs	Elargisseurs 2 x 50mm, per paire	3079879	88.-			0	0	0
	Elargisseurs 2 x 100mm, per paire	3079901	157.-			0	0	0
	Elargisseurs 2 x 130mm, per paire	3079890	153.-			0	0	0
	Elargisseurs 2 x 150mm, par pièce	3078240	136.-	*			0	0
Chaînes à neige	4.00x8"	3078297	157.-					
	4.00x10"	3078298	258.-					
	5.00x10"	3079602	300.-					
Accessoires frontaux	Lame à neige 100 x 40cm	3078171	995.-				0	0
	Brosse rotative 80 x 35cm, Quick Fit 46mm	3079864	2'260.-			0		
	Brosse rotative 100 x 35cm, Quick Fit 50mm	3079894	2'560.-				0	0
	aucheuse à fléaux 50cm	3111660	3'077.-				0	0
	Faucheuse à fléaux 65cm frein de sécurité intégré.	3078279	3'188.-					0
	Faucheuse à fléaux 80cm frein de sécurité intégré.	3126587	4'396.-					0
	Tondeuse 62cm avec frein de couteau	3078295	2'561.-					0
	Remorque avec ridelles 115 x 55 x 35cm	3080257	2'390.-				0	0
	Andaineur 125cm, courroie double	3088335	4'248.-				0	0
	Andaineur 145cm, courroie double	3088337	4'562.-					0

• = Equipements de série
o = Optional



MONOAXES

BT400

Emak K800H OHV, 182 cm³, à essence
 5,7 CV / 4,2 kW – 3.600 U/min
 Transmission à bain d'huile,
 Lanceur à main, 2 vitesses (1 A + 1 R)
 Guide réglable en hauteur
 fraise 50 cm, sens inverse
 Poids 75 kg



N° d'article 3078208 FRD
 Fr. 2'250.–

Livraison BT400 K FRD: Machine de base avec roues, 4.00-8" und 50 cm, fraise



BT401 S

Emak K800H OHV, 182 cm³,
 5,7 CV / 4,2 kW – 3.550 U/min, à essence
 Transmission à engrenage à bain d'huile,
 Lanceur à main, 2 vitesses (1 A + 1 R)
 Embrayage multidisques
 Prise de force indépendant, FRD Quickfit
 Réglable en hauteur et latéralement,
 tournant sur 180°, système antivibrations
 Embrayage de sécurité et blocage de la marche
 arrière lorsque la prise de force est enclenchée
 Poids 75 kg

N° d'article 3078201
 Fr. 2'350.–

N° d'article 3078202 FRD
 Fr. 2'990.–

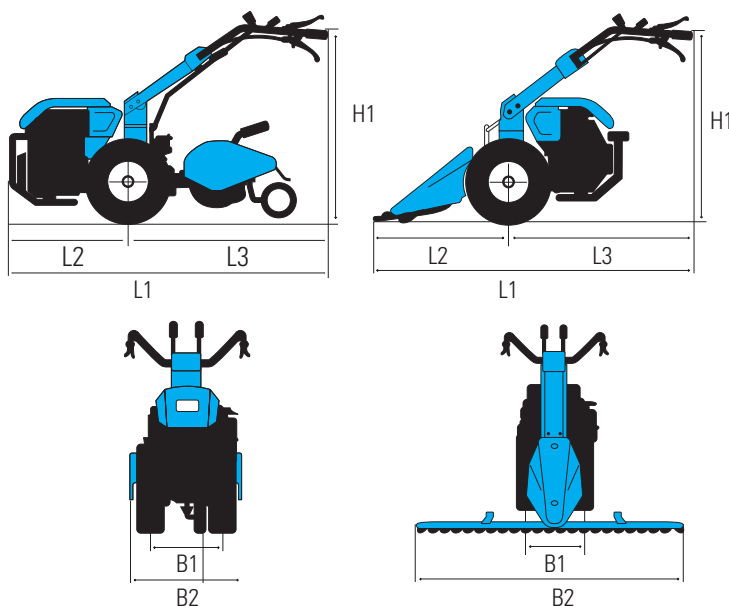
Livraison BT401 S: Machine de base avec roues
Livraison BT401 S FRD: Machine de base avec roues,
 fraise 50cm, (peut être réduite à 35cm) QuickFit

AVEC FRAISE À TERRE

L1	1650 mm
L2	540 mm
L3	1110 mm
H1	960 mm
B1	430 mm
B2	500 mm

VITESSE

2,64   1,45


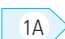


AVEC FRAISE À TERRE

L1	1440 mm	1465 mm
L2	470 mm	600 mm
L3	970 mm	865 mm
H1	230-1050 mm	345-1150 mm
B1	380 mm	380 mm
B2	350-600 mm	900-1117 mm

BARRE DE COUPE

VITESSE

3,07   1,18 1,18   3,07



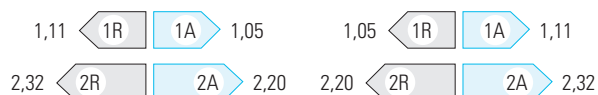
BT405 S

Honda GX 200 OHV, 196 cm³
 5,8 CV / 4,3 kW – 3.550 U/min , essence
 Lanceur à main, 4 vitesses (2 A + 2 R)
 embrayage conique, Transmission à engrenage à bain
 d'huile, système antivibrations, prise de force indépendant,
 Guidon réglable en hauteur et latéralement, tournant sur 180°,
 embrayage de sécurité et blocage
 Poids 116 kg



AVEC FRAISE À TERRE		BARRE DE COUPE
L1	1740 mm	1670 mm
L2	550 mm	900 mm
L3	1190 mm	770 mm
H1	300-1250 mm	1250-300 mm
B1	370 mm	370 mm
B2	400-600 mm	1270-950 mm

VITESSE



N° d'article 3085036 Fr. 3'090.–

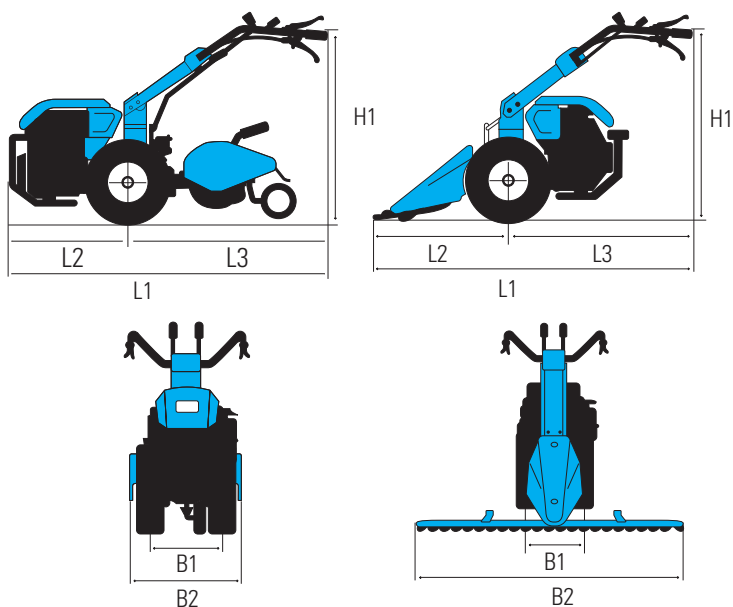
N° d'article 3085036 FRD Fr. 3'990.–

Livraison BT405 S: Machine de base avec roues
Livraison BT405 S FRD: Machine de base avec roues,
 fraise 60 cm (peut être réduite à 40 cm), QuickFit 50 mm



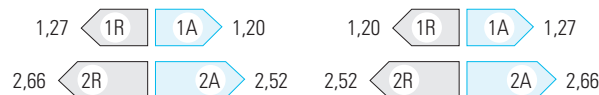
BT407 S

Honda GX270 / 270 cm³ / 8,4 CV / 6,2 kW – 3.550 U/min
 lanceur à main, 4 vitesses (2 A + 2 R)
 Transmission à engrenage à bain d'huile,
 Embrayage conique, prise de force indépendant
 Guidon réglable en hauteur et latéralement, tournant sur 180°
 Embrayage de sécurité et blocage de la marche arrière
 Poids 120 kg



AVEC FRAISE À TERRE		BARRE DE COUPE
L1	1780 mm	1690 mm
L2	570 mm	900 mm
L3	1210 mm	790 mm
H1	1340-470 mm	1440-620 mm
B1	370 mm	370 mm
B2	700-400 mm	1420-950 mm

VITESSE



N° d'article 3105151 Fr. 4'290.–

N° d'article 3105146 Fr. 5'360.–

Livraison BT407 S: Machine de base avec roues
Livraison BT407 S FRD: Machine de base avec roues,
 fraise 60 cm (peut être réduite à 50 cm), QuickFit 50 mm



BT413 S

Kohler CH395

9,5 CV / 7,0 kW – 3.550 U/min

Lanceur à main, 6 vitesses (3 A + 3 R)

Transmission à engrenage à bain d'huile, Inverseur

Embrayage à disque, prise de force indépendant, frein de direction

Réglable en hauteur et latéralement, tournant sur 180°, système antivibrations

Embrayage de sécurité et blocage de la marche arrière lorsque la prise de force est enclenchée, QuickFit FRD, système d'attelage, transmission différentiel,

Poids 130 kg

N° d'article 3101945 Fr. 4'690.–

N° d'article 3101946 Fr. 5'890.–

Livraison BT413 S: Machine de base avec roues

Livraison BT413 S FRD: Machine de base avec roues, fraise 70cm, peut être réduite à 60cm / 50cm, QuickFit 50mm

BT417 S / BT417 D FRD (Diesel)

Kohler CH440 AE / EMAK K 9000 HD (Diesel)

14,0 CV / 10,3 kW – 3.550 U/min

9,2 CV (DIESEL) / 6,8 kW

Lanceur à main et électrique 12V, 5 vitesses (4 A + 1 R)

Transmission à engrenage à bain d'huile, Embrayage à disque,

Prise de force indépendant, système d'attelage, transmission

différentiel, Guidon réglable en hauteur et latéralement, tournant sur 180°

Poids 220 kg

N° d'article 3105049 Fr. 6'590.–

N° d'article 3104212 FRD Fr. 7'990.–

N° d'article 3126818 D FRD Fr. 8'190.–

Livraison BT417 S: Machine de base avec roues

Livraison BT417 S FRD: Machine de base avec roues, fraise 80cm, peut être réduite à 60cm / 50cm

Livraison BT417 D FRD: Machine de base avec roues, fraise 80cm, peut être réduite à 60cm / 50cm

AVEC FRAISE À TERRE BARRE DE COUPE

L1	1800 mm	1770 mm
L2	690 mm	900 mm
L3	1110 mm	870 mm
H1	630-1470 mm	570-1440 mm
B1	370 mm	370 mm
B2	400-800 mm	950-1420 mm

VITESSE

1,33	1R	1A	1,26	1,26	1R	1A	1,33
2,79	2R	2A	2,64	2,64	2R	2A	2,79
4,62	3R	3A	4,37	4,37	3R	3A	4,62



AVEC FRAISE À TERRE BARRE DE COUPE

L1	2180 mm	2185 mm
L2	730 mm	1125 mm
L3	1450 mm	1060 mm
H1	600-1300 mm	700-1300 mm
B1	420-510 mm	430-490 mm
B2	600-900 mm	1150-1600 mm

VITESSE

2,82	1R	1A	1,08	2,82	1R	1A	1,08
		2A	2,02			2A	2,02
		3A	3,61			3A	3,61
		4A	7,91			4A	7,91

ACCESSOIRES MONOAXES

	N° d'art.	Prix	* jusqu'à fin de stock	BT401 S FRD	BT405 S FRD	BT407 S FRD	BT413 S FRD	BT417 S FRD
Barre de coupe								
Entrainement de barre de coupe à bain d'huile, Quick Fit Ø 46mm	3078165	921.-		o				
Entrainement de barre de coupe à bain d'huile, Quick Fit Ø 50mm	3088503	873.-			o	o	o	
Entrainement de barre de coupe à bain d'huile, montage fixe	3078172	1'226.-						o
Barre de coupe								
Busatis - Barre de coupe 92cm	3079813	419.-		o				
SP - Barre de coupe 95cm (Entrainement à bain d'huile)	3078276	655.-	*	o	o	o		
SP - Barre de coupe 115cm (Entrainement à bain d'huile)	3078277	683.-	*	o	o	o		
Barre de coupe à doigts 115cm (Entrainement à bain d'huile)	3078274	621.-	*	o	o	o		
Barre de coupe à doigts 127cm (Entrainement à bain d'huile)	3078237	740.-	*		o	o	o	o
Barre de coupe à doigts 140cm (Entrainement à bain d'huile)	3078275	709.-	*		o	o	o	o
Sabot extérieur pour Barre de coupe à doigts	3078236	169.-	*					
Barre de coupe ESM Universal 102cm besoin du tête de lame, 3078163 (Entrainement à bain d'huile)	3079605	760.-		o	o	o		
Barre de coupe ESM Universal 122cm besoin du tête de lame, 3078163	3078166	848.-			o	o	o	
Barre de coupe ESM Kommunal 102cm besoin du tête de lame, 3078163 (Entrainement à bain d'huile)"	3079870	1'188.-	*	o	o	o	o	
Barre de coupe ESM Kommunal 122cm besoin du tête de lame, 3078163	3078214	1'400.-			o	o	o	
Barre de coupe ESM Kommunal 142cm besoin du tête de lame, 3078163	3078169	1'474.-				o	o	o
Barre de coupe ESM Kommunal 162cm besoin du tête de lame, 3078163	3115429	1'491.-	*			o	o	o
Tête de lame pour toutes les barres ESM	3078163	75.-						
Roues								
Paire de roues 4.00x8" AS jantes fixes	3067445	252.-		•				
Paire de roues 4.00x8" AS jantes fixes	3078253	277.-			•	o		
Paire de roues 4.00x10" AS jantes réglables	3067444	374.-				•		
Paire de roues 5.00x10" AS jantes réglables	3067442	399.-				o	•	
Paire de roues 16-6.5x8" AS jantes fixes	3078257	303.-				o	o	
Paire de roues 18-9.5x8" pneus gazon, jantes réglables (besoin du Elargisseurs 3079901)	3079900	474.-			o	o	o	o
Paire de roues 6.50/80x12" AS jantes réglables	3079889	514.-						•
Roues en métal								
Paire de roues en métal Ø370mm x 100mm	3078258	400.-		o				
Paire de roues en métal Ø480mm x 100mm	3078222	321.-			o	o	o	
Paire de roues en métal Ø570mm x 125mm	3078259	260.-						o
Chaînes à neige								
4.00x8"	3078297	157.-		o	o			
4.00x10"	3078298	258.-				o		
5.00x10"	3079602	300.-					o	

• = Equipements de série, o = Optional

ACCESSOIRES MONOAXES

	N° d'article	Prix	* jusqu'à fin de stock	BT401 S FRD	BT405 S FRD	BT407 S FRD	BT413 S FRD	BT417 S FRD
Accessoires arrière								
Quick Fit 50mm (non compris dans la livraison de monoaxes solo)	3077797	116.–			o	o	o	
Quick Fit 50mm	3079812	294.–						o
Attelage de remorque	4014057	52.–		o				
Attelage de remorque	3087422	70.–			o	•	•	•
Support pour outils, besoin du 4014057	3078267	147.–		o				
Support pour outils, ajustable, besoin du 3077797	4014054	169.–			o	o	o	
Support pour outils, ajustable	3078268	158.–						o
Charrue monosoc, besoin du 3078267	3078269	216.–		o				
Charrue monosoc, besoin porte-outil correspondant	3078270	272.–			o	o	o	o
Charrue réversible, besoin du porte-outil correspondant	3078248	380.–				o	o	o
Butteur, besoin du 3078267	3079863	144.–		o				
Butteur, besoin du porte-outil correspondant	4014051	253.–			o	o	o	o
Charrue pour pommes de terre, besoin porte-outil correspondant	3078272	217.–			o	o	o	o
Herse 3 dents, besoin du porte-outil correspondant	3078239	531.–				o	o	o
Remorque avec ridelles 125 x 95 cm, hauteur 30 cm, roues 145x70-8", avec pédale et levier de frein, pont basculant, ouverture de la ridelle arrière, non homologuées LCR. Charge utile: 300 kg	3072490	1'946.–			o	o	o	o
Accessoires frontaux								
Frese à neige 60cm, 2 étages	3079883	3'410.–				o	o	o
Lame à neige 100 x 40cm besoin du Quick Fit 50mm	3078171	995.–			o	o	o	o
Brosse rotative 80 x 35cm, Quick Fit 46mm	3079864	2'260.–		o				
Brosse rotative 100 x 35cm, Quick Fit 50mm	3079894	2'560.–			o	o	o	o
Faucheuse à fléaux 50cm	3111660	3'077.–			o	o	o	o
Faucheuse à fléaux 65cm frein de sécurité intégré	3078279	3'188.–				o	o	o
Faucheuse à fléaux 80cm frein de sécurité intégré	3126587	4'396.–				o	o	o
Tondeuse 62cm avec frein de couteau	3078295	2'561.–				o	o	o
Remorque avec ridelles 115 x 55 x 35cm	3080257	2'390.–			o	o	o	o
Andaineur 125cm, courroie double	3088335	4'248.–			o	o	o	o
Andaineur 145cm, courroie double	3088337	4'562.–					o	o
Poids								
Poids de roues 15 kg (pour essieux standards)	3067447	242.–						
Poids frontal, 7,8 kg	3106464	53.–			o			
Poids frontal, 12 kg	3127419	131.–				o	o	o
Poids frontal, 15 kg pour entraînement mécanique	3078285	149.–						
Poids frontal, 15 kg pour entraînement à bain d'huile	4015328	201.–						
Elargisseurs								
Elargisseurs 2 x 50mm, per paire	3079879	88.–			o	o	o	o
Elargisseurs 2 x 100mm, per paire, l'accouplement	3079860	98.–		o				
Elargisseurs 2 x 100mm, per paire	3079901	157.–			o	o	o	o
Elargisseurs 2 x 130mm, per paire	3079897	153.–			o	o	o	o
Elargisseurs 2 x 150mm, par pièce	3078240	136.–			o	o	o	o



TONDOBROYEURS



POWERED by
**Honda
Engines**

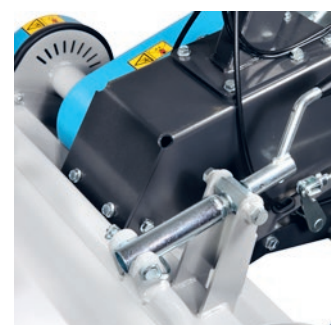
MODÈLE	BTS50	BTS65	BTS80
Moteur	Emak K 800 H	Honda GX 340, Essence	
Puissance	5,7 CV / 4,2 kW	11 CV / 7,1 kW – 3.550 U/min	
Démarrage	lanceur à main		
Transmission	transmission à bain d'huile		
Avancement	4 vitesses (3 A + 1 R)		
Vitesse	1.A: 1,20 2.A: 2,20 3.A: 3,40; 1.R: 1,40 / (km/h)		
Embrayage	Courroies trapézoïdales avec frein automatique		
Direction	freins de direction		
Guidon	réglable en hauteur et latéralement		
Groupe de coupe	26 lames	38 lames	46 lames
Largeur de coupe	50 cm	65 cm	80 cm
Hauteur de coupe	20–80 mm, réglable		
Frein de moteur	avec arrêt automatique		
Roues	4.00x8" AS	16x6.50-8" AS	16x6.50-8" AS
Poids	135 kg	173.5 kg	175 kg
N° d'article	3125099	3104213	3104214
Prix	Fr. 4'990.–	Fr. 6'690.–	Fr. 6'990.–

FAUCHER ET FERTILISER EN MÊME TEMPS

Les tondo broyeur à fléaux n'ont aucun problème avec les prairies hautes et denses. Les végétaux sont broyés et répartis sur le sol par les fléaux et n'ont pas besoin d'être évacués.

DES AVANTAGES CONVAINCANTS

- › système de coupe robuste
- › maniable grâce aux roues pivotantes
- › Largeur de travail jusqu'à 80 cm
- › Hauteur de coupe facilement réglable



MODÈLE	BTS65 Track	BTS80 Track
Moteur	Honda GX 340, Essence	
Puissance	11 CV / 7,1 kW – 3.550 U/min	
Démarrage	lanceur à main	
Transmission	transmission à bain d'huile	
Avancement	4 vitesses (3 A + 1 R)	
Vitesse	1.A: 1,20 2.A: 2,20 3.A: 3,40; 1.R: 1,40 / (km/h)	
Embrayage	courroies trapézoïdales avec frein automatique	
Direction	freins de direction	
Guidon	réglable en hauteur et latéralement	
Groupe de coupe	38 lames	46 lames
Largeur de coupe	65 cm	80 cm
Hauteur de coupe	20–80 mm, réglable	
Frein de moteur	avec arrêt automatique	
Roues	chenilles	
Poids	175 kg	190 kg
N° d'article	3112758	3112759
Prix	Fr. 8'690.–	Fr. 8'990.–

MOTOBINEUSES



MODÈLE	MTZ 155 S	MTZ 205 S	MTZ 218
Moteur à essence	Emak K300 OHV, 80 cm ³	Emak K800 OHV, 182 cm ³	Emak K900 HR, 182 cm ³
Puissance	2,4 CV	5,7 CV / 4,2 kW – 3.500 U/min	7,0 CV / 5,2 kW – 3.400 U/min
Traction	1 A	2 A / 1 R	3 A / 1 R
Largeur de travail	46 cm, réductible 22–32 cm	60 + 85 cm	100 cm
Outil bineur	3 + 3	3 + 3	3 + 3
Guidon	réglable en hauteur	réglable en hauteur et latéralement	
N° d'article	3127728	3107229	3107230
Prix	Fr. 690.–	Fr. 1'190.–	Fr. 1'690.–

ACCESSOIRES MOTOBINEUSES

	N° d'article	Prix	MTZ 205	MTZ 218
Roues				
Roues - paire 3.50x8"	3106480	126.–	0	
Roues - paire 4.00x8", besoin du flasque 3031328	3078253	289.–		0
Flasque	3021328	96.–		0
Roues en métal				
Roues en métal	3106506	108.–	0	0
Accessoires				
Support pour outils	3106469	41.–	0	0
Butteur, besoin du 3106469	3106483	83.–	0	
Butteur, besoin du 3106469	3021325	158.–		0
Charrue de récolte pour pommes de terre, besoin du 3106469	3106486	60.–	0	0
Charrue réglable, besoin du 3106469	3106484	80.–	0	0

PERFORMANCES OPTIMALES POUR VOTRE JARDIN

Les nouveaux motoculteurs Bertolini ont été spécialement conçus pour des conditions de travail difficiles. Le travail sur des sols très durs ainsi que la préparation aux semis sont facilités par de puissants moteurs.

DES AVANTAGES CONVAINCANTS

- › outil bineur démontable sans outil
- › nombreux accessoires
- › moteurs puissants
- › lames de fraise forgées et vissées





our **power**, your **passion**



our **power**, your **passion**

Votre revendeur efco:



Distributeur général pour la Suisse :

Paul Forrer SA · Industriestrasse 27 · 8962 Bergdietikon · Téléphone 044 439 19 94 · info@paul-forrer.ch · www.paul-forrer.ch · www.efco-motorgeraete.ch