



**LNS**

**YANMAR**

# Catalogue 2023

MULTI-USAGE TRANSPORTEURS,  
APPAREILS À MOTEURS & GÉNÉRATEURS



# TRANSPORTEURS À CHENILLES

Les transporteurs à chenilles GKZ sont des outils robustes et maniables avec une charge utile pouvant aller jusqu'à 500 kg. Ils rendent la vie quotidienne plus facile, que ce soit sur les chantiers, dans la forêt ou à la ferme. Les éléments de commande sont clairement disposés et permettent une manipulation en toute sécurité. Tous les modèles disposent d'une benne robuste et stable pouvant, selon les modèles, être basculée manuellement ou hydrauliquement. Les freins de direction sont actionnés par des poignées situées sur le guidon, la boîte à vitesse et l'embrayage garantisse une sécurité optimale dans les manœuvres en terrain accidenté. Tous les modèles disposent d'un puissant moteur Honda avec lanceur et d'une boîte à 4 vitesses (3 AV et 1 AR).

La surface de chargement peut être augmentée de 40% en un tour de main (sur les versions avec pont). Le modèle Premium (GK 500 D) est équipé d'une benne galvanisée très solide avec des parois latérales de 4 mm d'épaisseur. Les angles de la benne sont arrondis permettant un vidage complet.



GK 300 H GP  
Exécution avec pont à parois latérales



GK 300 D  
Exécution avec benne basculante



GK 500 H  
Exécution avec pont à parois latérales

## GKZ – châssis transport de bois

Pour les modèles GK 500 H / GK 500 HEi / GK 300 H GP

N° d'article **3104752**

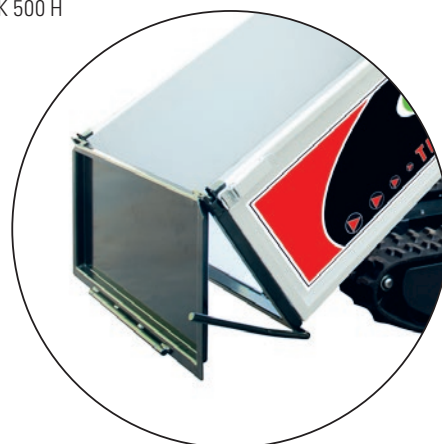
Prix **Fr. 470.-**

Capot avant rabattable

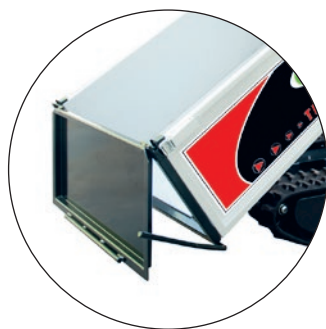
Compatible avec GK 500 H

**3110421**

**Fr. 264.-**



# APERÇU DES TRANSPORTEURS À CHENILLES



GK 500 HEi

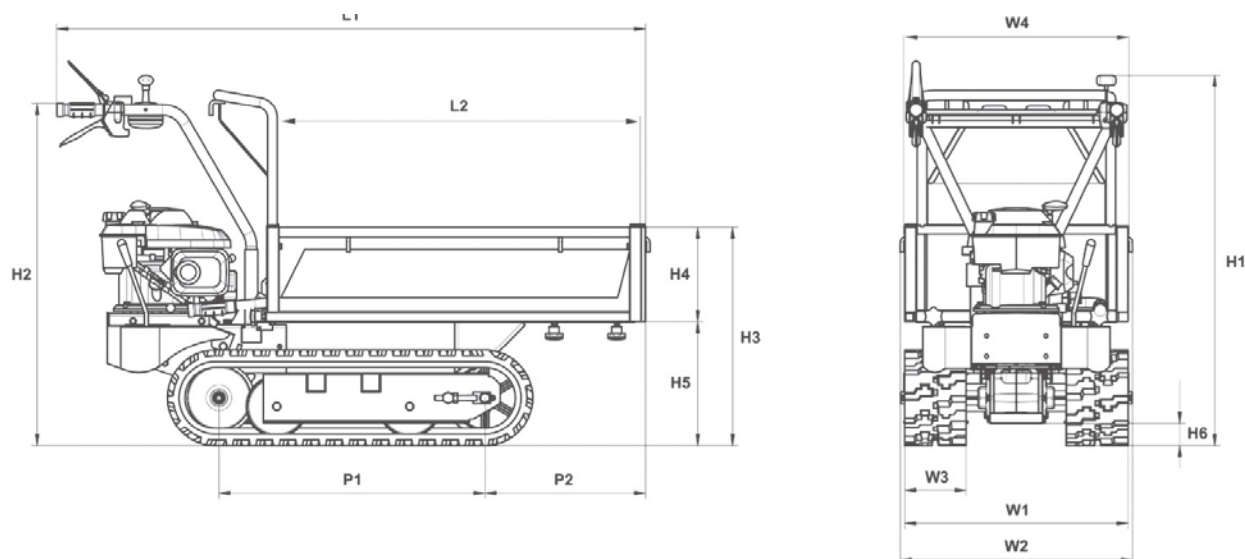
**Exécution avec pont à parois latérales  
(vidage hydraulique)**

GK 500 D

**Exécution avec benne basculante galvanisée,  
(vidage hydraulique)**

Modell	GK 300 H GP	GK 300 D	GK 500 H	GK 500 HEi	GK 500 D
Moteur	Honda GP160	Honda GX160	Honda GX200	Honda GX200	Honda GX200
Cylindrée	4,8 CV	4,8 CV	5,5 CV	5,5 CV	5,5 CV
Mise en marche	lanceur				
Boîte de vitesses	mécanique, 3 avant, 1 arrière				
Vitesses	1.40 km/h 2.60 km/h 3.40 km/h arrière 1.10 km/h		1.88 km/h 4.13 km/h 7.00 km/h arrière 1.86 km/h		
Charge utile	300 kg	300 kg	500 kg	500 kg	500 kg
Plateau	<b>Pont</b> lo: 900–1030 mm la: 600–730 mm h: 210 mm	<b>Benne laquée</b> lo: 900 mm la: 600 mm h: 290–210 mm	<b>Pont</b> lo: 1050–1180 mm la: 600–730 mm h: 330 mm	<b>Pont</b> lo: 1050–1180 mm la: 600–730 mm h: 330 mm	<b>Benne galvanisée</b> lo: 1000 mm la: 660 mm h: 400 mm
Basculement	manuel	manuel	manuel	hydraulique	hydraulique
Largeur de chenilles	180 mm				
Voie	643 mm	643 mm	720 mm	720 mm	720 mm
Poids	195 kg	185 kg	220 kg	249 kg	265 kg
Pente max. avec / sans charge	20° / 40°				
N° d'article	3102135	3084169	3076443	3101148	3084172
Prix de vente	Fr. 3'390.–	Fr. 3'490.–	Fr. 3'990.–	Fr. 5'490.–	Fr. 5'790.–

# TRANSPORTEURS A CHENILLES – DIMENSIONS



Dimensions en mm	GK 300 H GP	GK 300 D	GK 500 H	GK 500 HEi	GK 500 N	GK 500 D
L1	1610	1610	1740	1740	–	1740
L2	920	920	1060	1060	–	1060
H1	970	970	970	970	970	970
H2	840	840	840	840	840	840
H3	690	550	690	690	–	580
H4	330	230	330	330	–	
H5	360	340	360	360	–	
H6	70	70	70	70	70	70
W1	650	650	650	650	650	650
W2	640	640	720	720	720	720
W3	180	180	180	180	180	180
W4	710	710	710	710	–	710
P1	610	610	840	840	840	840
P2	490	490	590	590	–	590
Plateau L	900 - 1030	700/840	1050 - 1180	1050 - 1180	–	670/1000
Plateau B	600 - 730	620	600 - 730	600 - 730	–	670
Plateau H	330	220/280	330	330	–	400



# PULVÉRISATEURS SUR ROUES



Ces pulvérisateurs sur roues garantissent une bonne stabilité sur le terrain grâce à leurs deux grandes roues à pneus. Conçus pour un usage privé et commercial, ils permettent le traitement des fleurs, arbustes, arbres fruitiers et autres plantes.

Le réservoir est posé sur un solide cadre tubulaire, à son point le plus bas se trouve un robinet de vidange permettant de le vider complètement pour le nettoyer.

Un enrouleur monté de série permet de ranger proprement les 50 mètres de tuyau et la lance de pulvérisation livrés avec la machine. La robuste pompe à membrane en aluminium injecté est dotée d'un réglage continu de la pression (au choix 20 ou 40 bar). Ils sont livrés montés. Tous les composants tels que le dévidoir de tuyau et la motopompe sont également disponibles séparément.



SBC 50



SBC 120



GKZ pulvérisateur

	<b>SBC 50-20AV</b>	<b>SBC 100-20AV</b>	<b>SBC 120-40AV</b>	<b>GKZ – pulvérisateur</b>
Moteur	Loncin 4 temps, 97 cm <sup>3</sup>	Loncin 4 temps, 97 cm <sup>3</sup>	Loncin 4 temps, 163 cm <sup>3</sup>	Honda GP 200 196 cm <sup>3</sup>
Puissance	1,6 CV / 1,15 kW	1,6 CV / 1,15 kW	4,9 CV / 3,6 kW	4,0 kW
Tuyau 50 m	8x13 mm	8x13 mm	10x16 mm	10x 16 mm
Volume du réservoir	50 litres	120 litres	120 litres	120 litres
Pompe	membrane	membrane	3 membranes	Membrane
Pression de service	0-20 bar	0-20 bar	0-40 bar	40 bar
Débit max.	23 l/min.	23 l/min.	28 l/min.	28 l/min.
Poids	44 kg	52,5 kg	63 kg	/
N° d'article	3077650	3077651	3077952	3104755
Prix de vente	<b>Fr. 1'850.-</b>	<b>Fr. 2'050.-</b>	<b>Fr. 2'390.-</b>	<b>Fr. 2'890.-</b>

# TONDEUSES PROFESSIONNELLES



Tondeuses professionnelles dotées d'un robuste carter en aluminium injecté et renforcé sur les côtés. Equipées d'un moteur Honda de la série GX, elles répondent aux attentes des professionnels les plus exigeants. Les deux modèles possèdent un embrayage de couteau «BBC».

L'entraînement est assuré par une robuste boîte à vitesses mécanique (2 vitesses) ou par une boîte hydrostatique. Des roues en aluminium avec roulements à billes font de cette tondeuse GKZ une vraie professionnelle.

Ces tondeuses sont livrées avec un dispositif de ramassage, une lame à ailettes et une lame mulching.



Moteur  
Cylindrée  
Largeur de coupe  
Traction  
Vitesse  
Capacité du bac  
Carter  
Roues  
Roues avec roulements  
Poids  
N° d'article  
Prix de vente  
  
Kit mulching (en option)  
Déflecteur (en option)  
Lame à ailettes (en option)

## GR 536 H (Hydrostatique)

Honda GXV 160  
163 cm<sup>3</sup>  
53 cm  
Hydrostatique  
0 - 5,8 km/h  
75 litres  
Aluminium  
Aluminium  
oui  
66 kg  
3074998  
**Fr. 2'990.-**

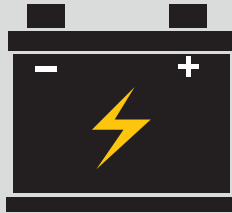
3074823 **Fr. 295.-**  
3074824 **Fr. 129.-**  
3012133 **Fr. 81.-**

## GR 536 M

Honda GXV 160  
163 cm<sup>3</sup>  
53 cm  
2 vitesses par cardan  
1. rapport 3,6 km/h, 2. rapport 5,0 km/h  
75 litres  
Aluminium  
Aluminium  
oui  
64 kg  
3074999  
**Fr. 2'290.-**

3074823 **Fr. 295.-**  
3074824 **Fr. 129.-**  
3012133 **Fr. 81.-**

# 8 HEURES BATTERIE POWER MAX



## TRANSPORTEUR À ROUES OU À CHENILLES À BATTERIE MULTI-USAGE

Longue durée d'utilisation grâce à son design et une excellente mobilité.



### TRANSPORTEUR À ROUES À BATTERIE

#### **D101**

#### **4x2 Drive**

MOTEUR	DC 24V / 600W
VITESSE	V: 0-5.2 km/h R: 0-2.7 km/h
PLATEAU	112 x 75 x 20 cm
CHARGE UTILE MAX.	150 kg
POIDS	130 kg
Art.	3128564
PRIX	<b>Fr. 4'990.-</b>

## PREMIUM POWER

### IL Y A DE NOMBREUSES BONNES RAISONS POUR LE LNS :

LNS POWER PREMIUM Batterie – Une grande puissance, une moindre maintenance. Transporteur à batterie avec certificat CE. Charge utile jusqu'à 500kg. Durée de fonctionnement jusqu'à 8 heures. en option télécommande. «mode Lift»

### TRANSMISSION HAUTE PERFORMANCE

Transmission à faible friction est 10% à 40% plus efficace que la boîte de vitesses normale.

### DC MOTEUR PERMANENT

OEM (Conçu par LNS)  
Moteur à couple optimisé

### BATTERIE OPTIMALE

Une opération solide et sûre. Un alliage de calcium de haute pureté maximise la durée de vie de la batterie ES.

### CONTRÔLE AVANCÉ DU GP DRIVE

Le GP drive offre d'excellentes performances de conduite. Un contrôle doux et précis est assuré sur toutes les surfaces et pentes. Le retour en arrière est presque totalement éliminé, surtout lors des départs en pente. Cela fait de la conduite une expérience très sûre et agréable.



M400D Mode de basculement

## TRANSPORTEUR À ROUES À BATTERIE

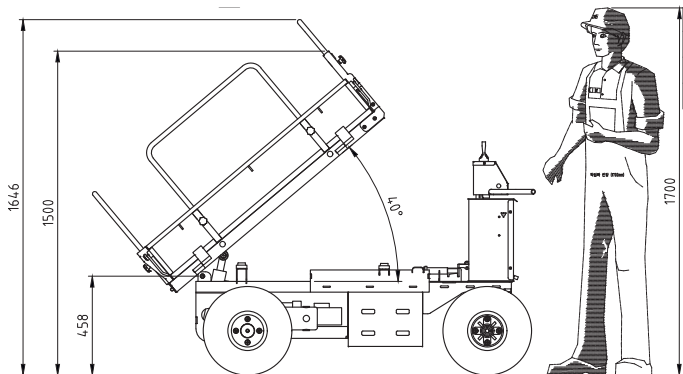
### M400D

### 4x2 Drive

MOTEUR	DC 24V / 600W x 2EA
BATTERIE	24V-165 Ah
VITESSE	AV: 0-5.2 km/h AR: 0-3.2 km/h
CERCLE DE BRAQUAGE	à l'intérieur des roues 265cm, à l'extérieur des roues 470cm
GARDE AU SOL	132.6mm
DIMENSIONS (LxLxH)	160 x 97 x 100cm
PLATEAU (LxLxH)	170 x 116 x 107cm
CHARGE UTILE MAX.	400kg
POIDS	290kg

N° D'ARTICLE 3119088

PRIX **8'990.-**



KIT AUGMENTATION PLATEAU  
N° D'ART. 3121737 PRIX 144.-





## TRANSPORTEUR À ROUES MULTI-USAGE

Conduite facile avec système indépendant manuel. Longue durée de service grâce à son design et excellente mobilité même sur des surfaces difficiles. Grâce au variateur 6x4, le modèle W400L est également très sûr sur le terrain.



W400L Mode lift



W400L Mode de basculement

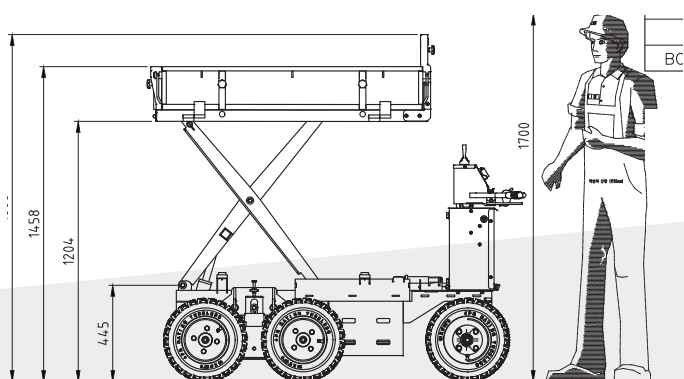


## TRANSPORTEUR À ROUES À BATTERIE

### W400L

### 6x4 Drive

MOTEUR	DC 24V / 600W x 2EA
BATTERIE	DC 24V-165AH
VITESSE	AV: 0-4.8km/h AR: 0-4.0km/h
CERCLE DE BRAQUAGE	à l'intérieur des roues 340 cm, à l'extérieur des roues 505 cm
GARDE AU SOL	132.6mm
DIMENSIONS (LxLxH)	174 x 103 x 110 cm
PLATEAU (LxBxH)	120 x 90 x 20 cm
CHARGE UTILE MAX.	400kg
POIDS	419kg
N° D'ARTICLE	3113528
PRIX	<b>10'700.-</b>





Optional Télécommande :  
N° d'article: 3116354  
**CHF 980.-**



T373 Mode de basculement



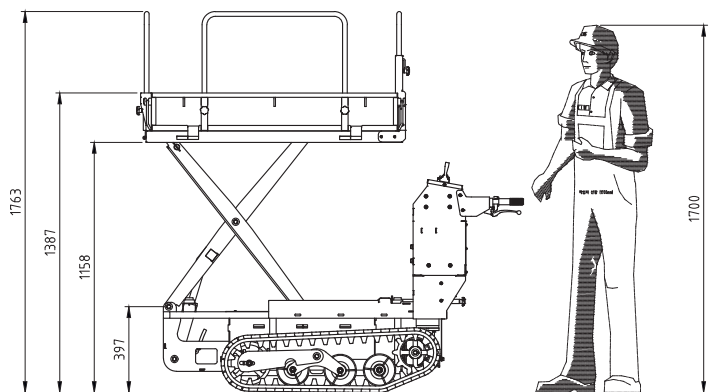
T373 Mode lift



## TRANSPORTEUR À CHENILLES À BATTERIE

### T373

MOTEUR	DC 24V / 600W
BATTERIE	DC24V-165AH
VITESSE	AV: 0-3.1km/h AR: 0-3.1km/h
DIMENSIONS (LxLxH)	174 x 69 x 104cm
PLATEAU (LxLxH)	112 x 56 x 18 cm
CHARGE UTILE MAX.	370kg
POIDS	348kg
N° D'ARTICLE	3113527
PRIX	<b>9'500.-</b>



KIT AUGMENTATION PLATEAU  
N° D'ART. 3121737 PRIX **144.-**



## TRANSPORTEUR À CHENILLES Multi-Usage

Charge jusqu'à max. 500 kg. Avec sa puissance le transporteur peut être utilisé à diverses fins telles que les installations industrielles, la construction et l'agriculture. Deux versions sont disponibles:

Version .5: 120 x 90cm

Version .8: 148 x 106 cm



T500 Mode de basculement



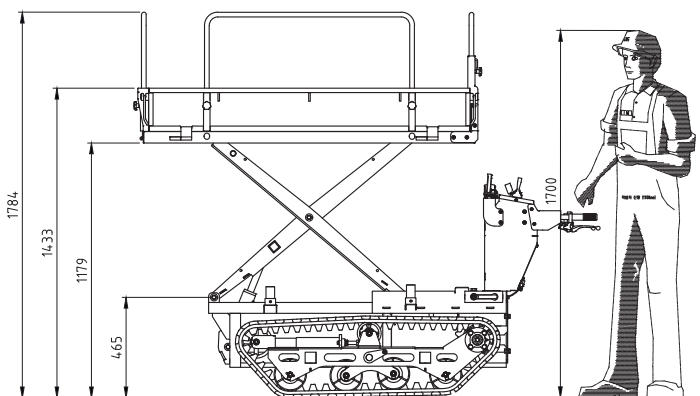
T500 Mode lift



## TRANSPORTEUR À CHENILLES À BATTERIE

### T500

MOTEUR	DC 24V / 1'500W
BATTERIE	DC24V-240AH
VITESSE	V: 0-3.2km/h R: 0-2.9km/h
DIMENSIONS (LxLxH)	193 x 97 x 93 cm
PLATEAU (LxLxH)	T500.5: 120 x 90 x 20 cm T500.8: 148 x 106 x 20 cm
CHARGE UTILE MAX.	500kg
POIDS	504kg
N° D'ARTICLE	T500.5: ART. 3116124 T500.8: ART. 3113526
PRIX	<b>13'990.-</b>



### KIT AUGMENTATION PLATEAU

T500.5 N° D'ART. 3121071 PRIX **144.-**

T500.8 N° D'ART. 3121734 PRIX **144.-**

## GÉNÉRATEURS DIESEL PORTABLES REFROIDIS PAR AIR

Votre source d'énergie fiable et portable - pour chaque lieu d'utilisation.



GÉNÉRATEUR	YDG3700	YDG3700E	YDG5500	YDG5500E
Output kVA	3.3	3.3	5.1	5.1
Fréquence Hz	50	50	50	50
Système de démarrage	manuel	électrique	manuel	électrique
Volt / Puissance	230V	230V	230V	230V
Poids vide	71 kg	81 kg	96 kg	106 kg
Art.	3132805	3132819	3132822	3132824
Prix	Fr. 2'550.-	Fr. 2'890.-	Fr. 2'990.-	Fr. 3'300.-

Accessoires pour tous les modèles : Jeu de roues 3128064 Fr. 149.-



YDG3700



YDG3700E



YDG5500



YDG5500E

### YANMAR – Conçu pour une performance optimale

- » Des décennies d'expérience
- » Longue durée de vie
- » Certification Stage V et CE
- » Faibles niveaux de bruit et de vibrations
- » Plage de puissance polyvalente
- » Puissance élevée - faible consommation de carburant

Les indications de prix sont des prix conseillés en CHF sans engagement TAR comprise. Changement des prix et des modèles, d'erreurs d'impression et de modifications techniques sous réserve. Valable jusqu'à 31.12.2023